



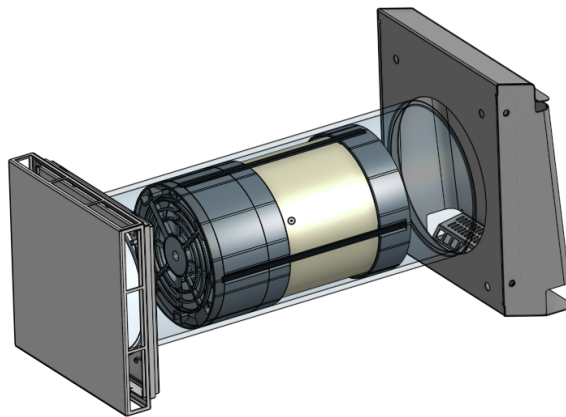
**PASSIV ENERGIE**

---

Lüftungssystem mit Wärmerückgewinnung

# Hokkaido 401

Zentralregler VMPX-N / VMPX-NH / GaußFan03®



---

## Bedienungsanleitung

Version November 2022

Versions No.: HK0101-A96010-010-04a7a

**WICHTIG:** Bewahren Sie die Bedienungsanleitung so auf, dass Sie sie bei Bedarf immer zur Hand haben!

### Inhaltsverzeichnis

<b>Inhaltsverzeichnis</b>	
Sicherheitsvorschriften	02

① Hokkaido 401 im Überblick	03
1.1 Über das wärmerückgewinnende Lüftungssysteme Hokkaido 401	03
1.2 Bestandteile des Hokkaido 401	04
• Aufbau des Hokkaido 401	
• Aufbau des Lüftungsgeräts	05
• GaussFan03	06
• Filtertypen	07
1.3 Technische Daten	
• Zu beachten bei Erstinstallation des Hokkaido 401	
② Funktion des Controllers	08
2.1 Zentralregler VMPX-N / VMPX-NH	08
2.2 Details zu jedem Betriebsmodus	09
• Wärmerückgewinnung	
• Sommernachts-Kühlung	10
• Einschlaf-Funktion	11
2.3 Feuchteregulierung	
③ Wartung und Reinigung	12
3.1 Reinigung der Lüftereinheit und des Wärmespeicherelements	
3.2 Wiedermontage der Lüftereinheit	
④ Fehlerbehebung	13
4.1 Zentralregler funktioniert nicht (Lampe leuchtet / blinkt nicht)	
4.2 Der Lüfter funktioniert nicht	
4.3 Der Lüfter dreht sich mit hoher Geschwindigkeit (nicht kontrollierbar)	
4.4 Die LED des Reglers leuchtet nicht	
4.5 Das Problem wurde nicht behoben	
⑤ Typenschild	14



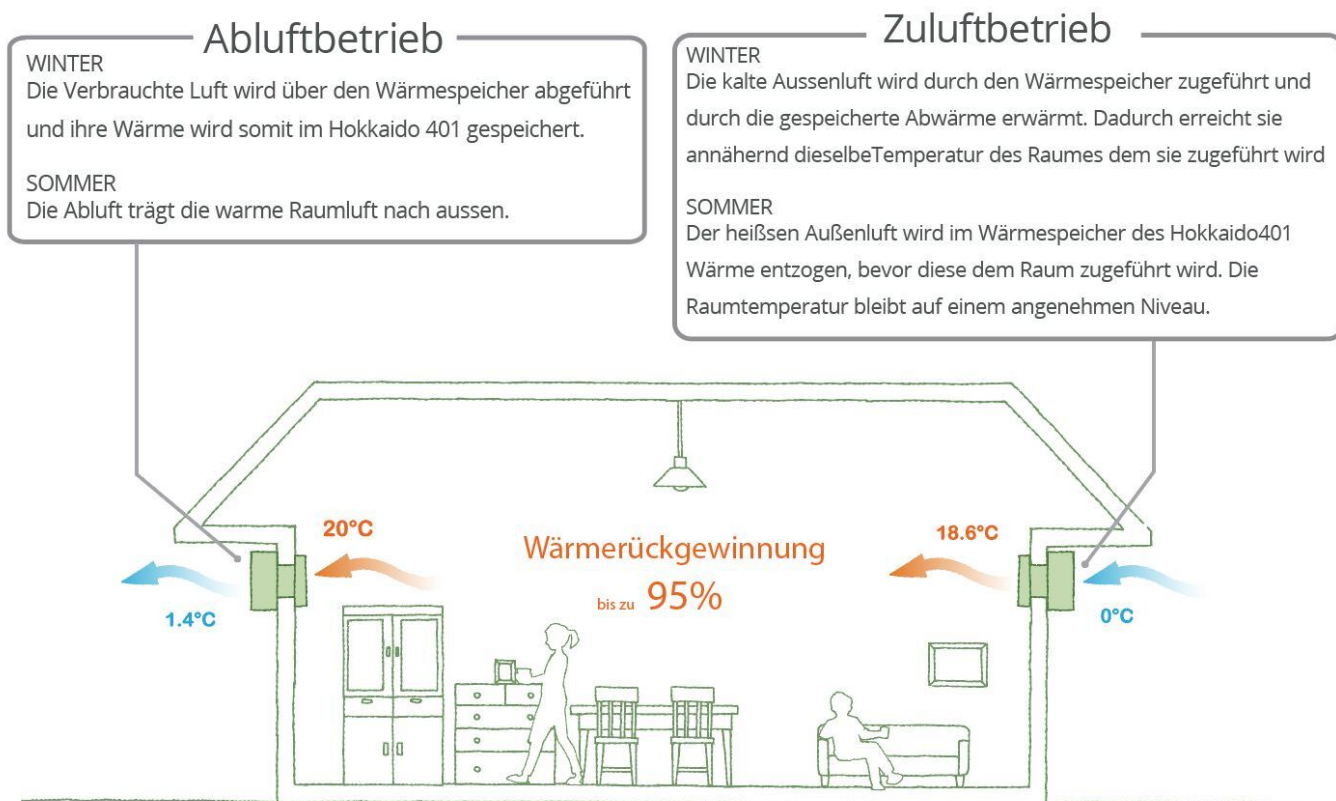
## Sicherheitsvorschriften

- Diese Betriebsanleitung vor der Montage und jeglichen Arbeiten am Gerät aufmerksam durchlesen!  
Die Warnungen in der Betriebsanleitung sind ernst zu nehmen, da diese wesentliche Sicherheitshinweise enthalten.
- Eine falsche Verwendung kann zu Fehlfunktionen des Gerätes oder zu Verletzungen führen.
- Spritzen Sie kein Wasser auf die Steuerung (den Controller). Ein Kurzschluss oder ein elektrischer Schlag kann einen Brand verursachen.
- Benutzen Sie nur geeignetes Werkzeug. Ansonsten kann dies zu Fehlfunktionen oder Verletzungen des Lüfters und der Steuerung führen.
- Schalten Sie das Produkt aus, bevor Sie es reinigen.  
Ansonsten kann dies zu Fehlfunktionen oder Beschädigungen am Lüftungsgerät und der Steuerung führen.
- Bei Störungen / Anomalien (ungewöhnliche Geräusche, auffälliger Geruch usw.) den Betrieb einstellen und den Leistungsschalter fallen lassen.
- Stellen Sie sicher, dass sich die Ansaugluft in einer Position befindet, in der kein Abgas wie Verbrennungsgas angesaugt wird. Dies kann ansonsten zu einem Sauerstoffmangel führen.

## ① Hokkaido 401 im Überblick

### 1.1 Das wärmerückgewinnende Lüftungssystem Hokkaido

Das Ventilationssystem Hokkaido ist ein hocheffizientes Lüftungssystem mit einer Wärmerückgewinnung von bis zu 95%. Durch den Einbau des Hokkaido 401 Lüftungssystems wird Ihr Zuhause stets mit frischer Luft versorgt und minimiert dabei die Verluste der Wärme. Das dezentrale System kommt ganz ohne aufwendige Verrohrung aus. Ein zentraler Regler verwaltet bis zu acht Lüftungsgeräte gleichzeitig. Das Lüftungssystem wurde so konzipiert, um eine einfache Instandhaltung zu ermöglichen. Alle Systemkomponenten können problemlos gewartet werden. So kann die Effizienz des Hokkaido 401 stets hoch gehalten werden.



### 24 Stunden am Tag, 365 Tage im Jahr

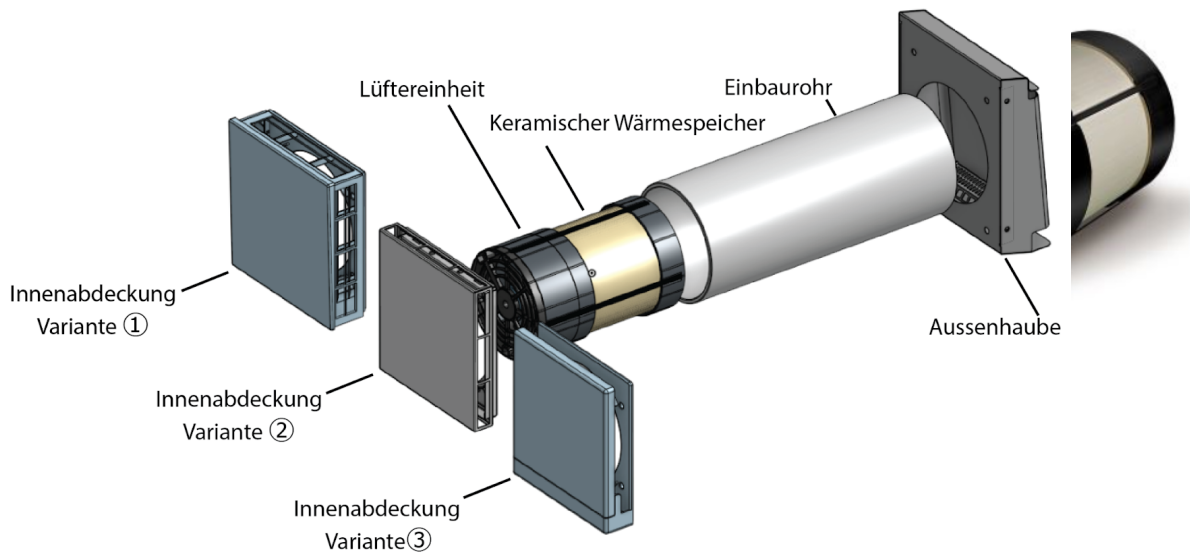
Der Hokkaido 401, der rund um die Uhr in Betrieb ist, kann mehr als das 40-fache der vom Lüftungsgerät jährlich verbrauchten Energie zurückgewinnen. Durch die Installation des wärmerückgewinnenden Lüftungssystem Hokkaido 401 kann die Effizienz der Klimaanlage und der Heizung verbessert und der Energieverbrauch somit gesenkt werden. Dadurch können Stromkosten eingespart werden.

### Einfacher Aufbau

Die Innenabdeckung, der Filter sowie auch die Lüftereinheit des Hokkaido 401 können ohne Werkzeug entfernt werden. Die Innenabdeckung ist magnetisch befestigt und kann somit von Hand entfernt und wieder montiert werden. Die Lüftereinheit kann, nach dem Trennen der Steckverbindung, einfach an der Halterung aus dem Einbaurohr herausgezogen und danach gereinigt werden.

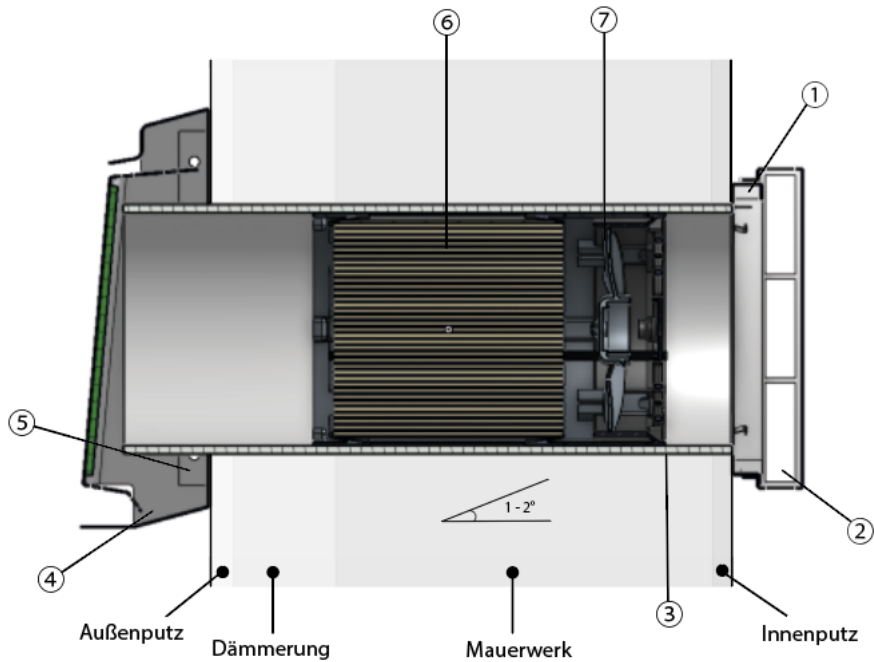
## 1.2 Bestandteile des Hokkaido 401

### Aufbau des Hokkaido 401



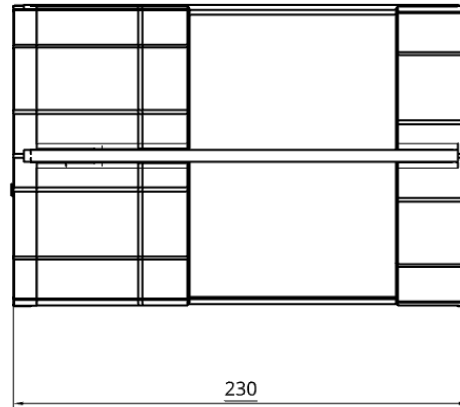
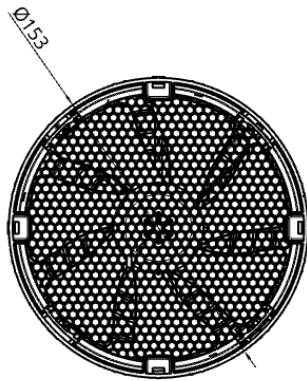
※Im Lieferumfang ist nur eine der drei Innenabdeckungen enthalten.

## Aufbau des Lüftungsgeräts



- |   |                         |   |                        |
|---|-------------------------|---|------------------------|
| ① | Grundplatte Innenblende | ⑤ | Grundplatte Außenhaube |
| ② | Abdeckung Innenblende   | ⑥ | Wärmespeicher          |
| ③ | Wandeinbauhülse         | ⑦ | Reversier-Lüfter       |
| ④ | Abdeckung Außenhaube    |   |                        |

## GaußFan03 (Lüftereinheit mit Wärmerückgewinnung)



#### GaußFan03 Daten

Energieverbrauch	ca. 1.6 W/h
Relativer Stromverbrauch	0.04 W/m <sup>3</sup> h
Freiblasender Volumenstrom [m <sup>3</sup> /h]	
Maximaler Statischer Druck [Pa]	
Aussendurchmesser [mm]	154
Material	Flügelrad: Nylon PA6 Faserverstärkt, Gehäuse: PBT Faserverstärkt, Feuerfest.
Bestellnummer	

#### Filtertypen



### 1. Standard Staubfilter:

Für alltägliche Anforderungen. Filtert Staub und Schmutz aus der Luft. Der Staubfilter des Hokkaido 401 besteht aus einem Nylongewebe. Der Filter kann mit einem Staubsauger von groben Schmutz befreit werden oder mit Wasser ausgespült werden. Es wird empfohlen den Filter beim aufleuchten der Filteranzeige am Regler zu ersetzen.



### 2. Feinstaubfilter 2.5 Micrometer :

**Schützt effizient vor** Pollen und Feinstaub. Der Feinstaubfilter verliert beim Waschen einen Teil seiner Folterleistung und sollte nach der Pollensaison ausgetauscht werden.



### 3. Enzymfilter:

Luftfilter sammeln nicht nur Staub und Schmutz in der Luft, sondern auch Mikroorganismen wie Schimmel und Viren. Herkömmliche Filter können die angesammelten Mikroorganismen nicht abtöten, so dass die Gefahr besteht, dass Schimmel und Bakterien, die im Filter überlebt und sich vermehrt haben, ausserhalb des Filters freigesetzt werden.

Der Filter des Hokkaido 401-AQ verwendet Enzyme zur Inaktivierung von Bakterien und anderen Organismen, um Kreuzkontaminationen zu verhindern.

Der Enzymfilter ist waschbar, es wird jedoch empfohlen, den Filter alle 6-9 Monate durch einen Neuen zu ersetzen.



### 4. Aktivkohlefilter:

Aktivkohlefilter filtert mehr Schmutzpartikel und Gerüche als der Standard Staubfilter. Außerdem werden zusätzlich Schadstoffe wie Ozon und Stickoxid gefiltert.

## 1.3 Technische Daten

### Zu beachten bei Erstinstallation des Hokkaido 401 In Regionen mit extremen Minustemperaturen

Bei Wohngebäude mit hoher Gebäudedichte kann es bei Nutzung von Abluftgeräten (z.B. Dunstabzugshauben) zu einem Unterdruck kommen. Dies kann dazu führen, dass während des Belüftungszyklus des Hokkaido mehr kalte Luft eindringt und die Raumtemperatur beeinträchtigt wird. **Für Regionen mit extremen Minustemperaturen, empfehlen wir den Hokkaido mit Niedrigtemperatur Spezifikation.**

	Hokkaido 401
Modellnummer	Hokkaido 401
WRG Faktor	Max 95%
Luftvolumen 2)	Max 70.0 m³/h
Lüftereinheit	GaußFan03
Energieverbrauch	Max. 1.6 W/h
	Keramik mit Honigwabenstruktur
Lüftereinheit (GaußFan03)	Außendurchmesser 154 mm
	Länge 150 mm
	Mit Lüfter 235 mm
Maße Einbaurohr 3)	Außendurchmesser 165 mm
	Länge 500 mm
Schalleistungspegel (LWA)	28,4 dB

※1) Luftvolumen bezieht sich auf die Gesamtkapazität der Lüftereinheit. Da der Lüfter in Intervallen von regelmäßig die Richtung wechselt, liegt das effektive Luftvolumen bei ca. . Es handelt sich hierbei um bereinigte Werte.

※2) Abhängig von der Wanddicke ist auch ein Einbaurohr mit einer Länge von 580 mm verfügbar. Auch lässt sich das Rohr kürzen um es der Wanddicke anzupassen.



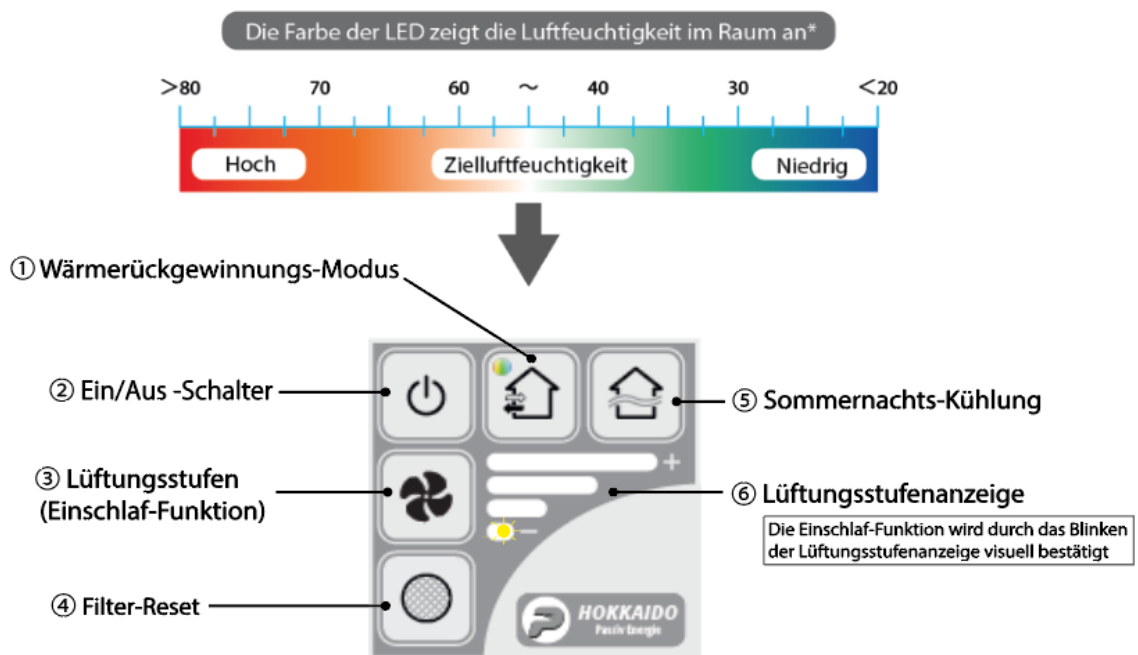
## ② Funktion des Lüftungsreglers

### 2.1 Zentralregler VMPX-N / VMPX-NH

Wenn die Stromversorgung eingeschaltet wird, startet der Zentralregler VMPX-N / VMPX-NH das System automatisch. Überprüfen Sie zunächst den Status der angeschlossenen Lüfter und nehmen Sie dann Einstellungen am Controller vor.

#### Funktionen des Zentralregler VMPX-N / VMPX-NH:

- ◆ Stromversorgung für alle Lüftereinheiten
- ◆ Automatische Feuchtigkeitsregulierung
- ◆ Anzeige für Filterreinigung(-austausch)
- ◆ Betriebsregelung von bis zu 8 Lüftern mit 1 Zentralregler
- ◆ Regulierung der Luftfeuchtigkeit\* (nur VMPX-NH Modelle)

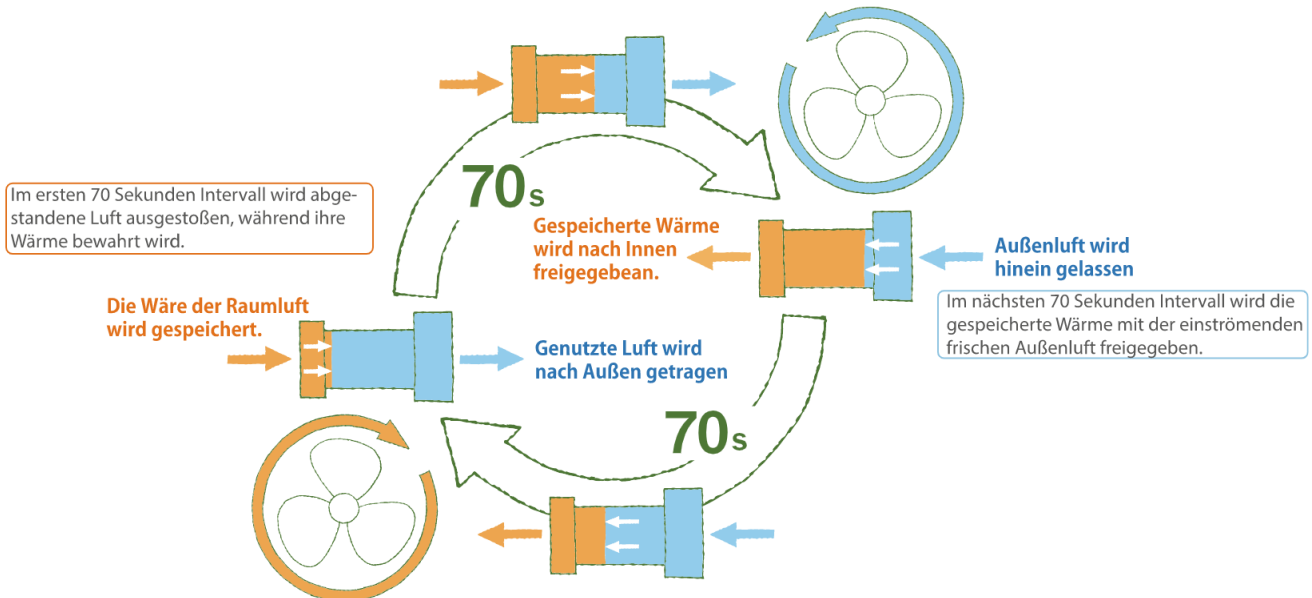


- ① Umschalten in den Wärmerückgewinnungs-Modus
- ② Wenn Sie die Stromversorgung etwa 5 Sekunden lang gedrückt halten, schalten Sie die Lüftereinheit ein oder aus
- ③ Umschalten zwischen den 4 einstellbaren Lüftungsstufen
- ④ Wenn die LED des Filterprüfzeichens aufleuchtet, muss der Filter überprüft werden. Wenn der Filter nach der Inspektion ausgetauscht werden muss, ersetzen Sie den Filter. Halten Sie nach dem Ersetzen des Filters die Taste ③ etwa 3 Sekunden lang gedrückt, um die kumulierte Zeit zurückzusetzen.
- ⑤ Umschalten Sommernachts-Kühlung
- ⑥ Anzeige der eingestellten Lüftungsstufe

## 2.2 Details zu jedem Betriebsmodus

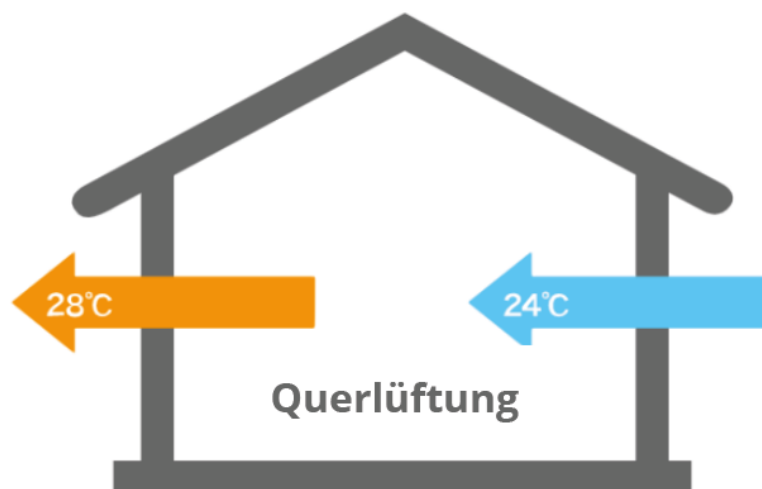
### Wärmerückgewinnung (Ventilationsstufe 1 bis 4)

Bei der Lüftung wird bis zu 95% der Wärme aus der Abluft zurückgewonnen und damit die Zuluft erwärmt. Die Lüftereinheiten schaltet regelmäßig zwischen Zu- und Abluft um.

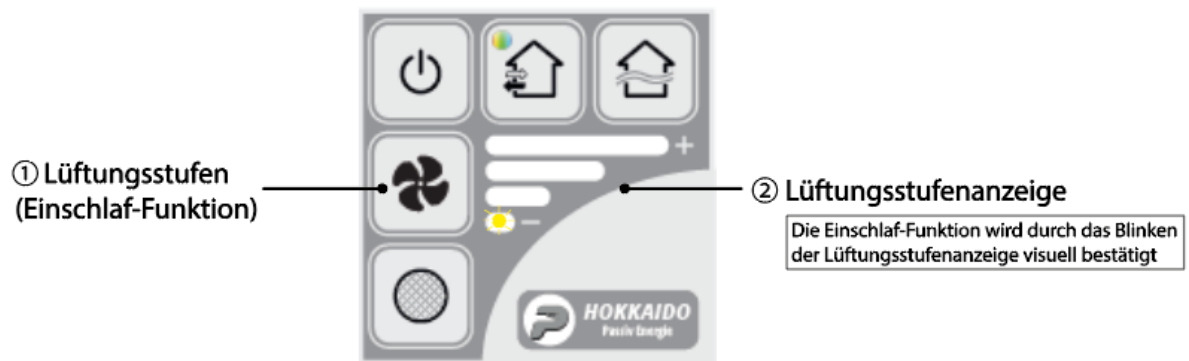


### Sommernachts-Kühlung

Bei dieser Funktion wird die Wärmerückgewinnung deaktiviert (Kein Umschalten von Zu- und Abluft). Die Wärme im Raum wird nach außen abgegeben und kühle Luft von außen zugeführt und es gibt einen angenehmen Kühleffekt.



## Einschlaf-Funktion



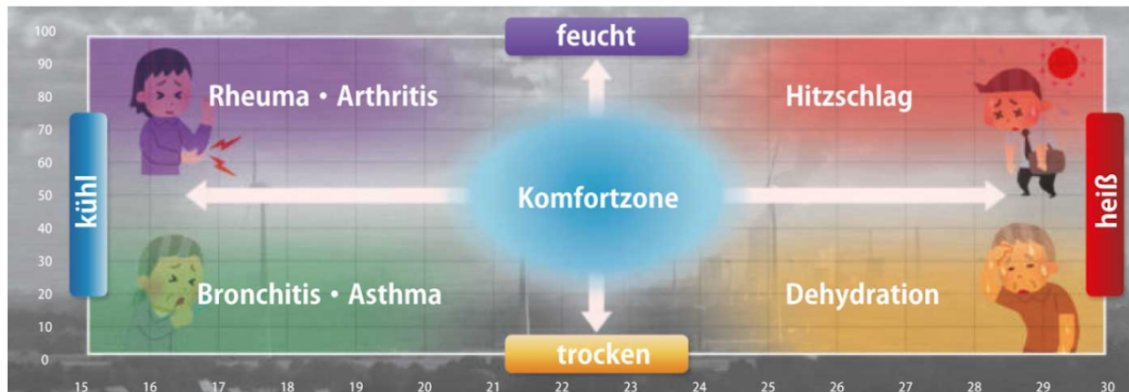
Wenn die Taste für die Einstellung der Lüftungsstufe ① länger als 2 Sekunden gedrückt wird, wird der Lüfter im Schlafzimmer (S-1) für 2 Stunden ausgeschaltet und nach 2 Stunden automatisch wieder gestartet. Die anderen Ventilatoren können wie gewohnt betrieben werden.

Die Einschlaf-Funktion wird durch das Blinken der Lüftungsstufenanzeige ② visuell bestätigt.

Wenn Sie die Einschlaf-Funktion beenden möchten, drücken Sie die Taste für die Einstellung der Lüftungsstufe ① erneut 2 Sekunden lang.

## 2.3 Feuchtigkeitsregulierung

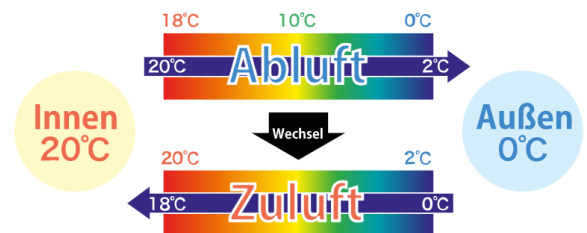
Einflüsse der umgebenden Temperatur- und Feuchtigkeitsfaktoren auf den menschlichen Körper



Der VMPX-NH reguliert durch anpassen der Umschaltzeit zwischen Zu- und Abluft die Luftfeuchtigkeit im Haus. Der Feuchtigkeitssensor passt die Umschaltzeit in Intervalle von 15 bis 140 Sekunden an und schafft so ein gesundes Raumklima. Umschaltzeit reguliert werden.

## Wärmespeicher des Hokkaido 401

Aufgrund der alternierenden Lüfterrotation des Hokkaido401 ist die Temperaturdifferenz zwischen dem Wärmespeicher und der hindurchströmenden Luft weniger als 2 bis 3°C. Die Temperaturdifferenz ist zu gering, um den Taupunkt zu erreichen. **Daher kommt es nicht zu Kondensation.**



## ③ Wartung und Reinigung

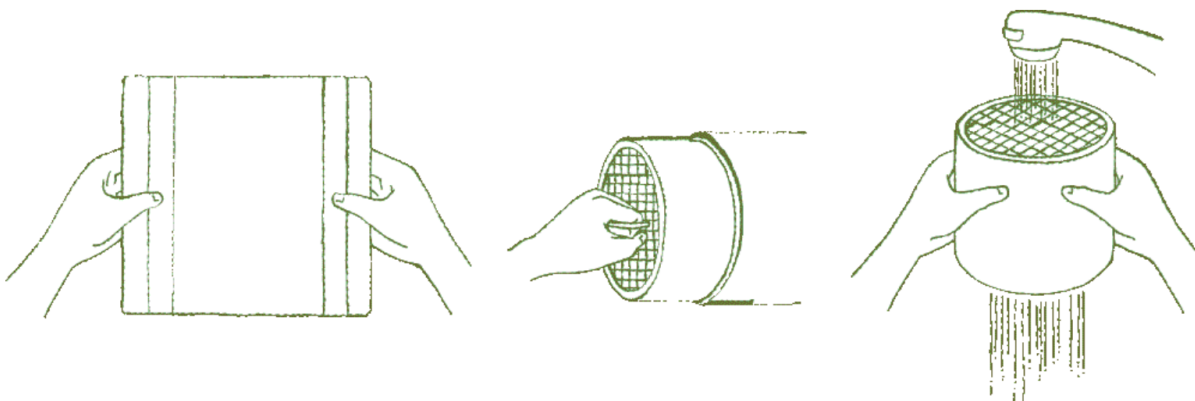
### 3.1 Reinigung der Lüftereinheit und des Wärmespeichers

Um die Effizienz des Hokkaido 401 hoch zu halten, reinigen Sie einmal pro Jahr die Lüftereinheit und den Wärmespeicher des Hokkaido 401.

Saugen Sie dafür den Staub an der Lüftereinheit mit dem Staubsauger ab und waschen die Lüftereinheit ganz einfach unter fließendem Wasser oder in einem Eimer bei einer **Wassertemperatur unter 40 Grad**.

#### Vorgehensweise:

- ① Vor dem Reinigen den Lüfter am Zentralregler ausschalten.
- ② Entfernen Sie die Innenabdeckung und den Filter.
- ③ Ziehen sie den Stecker des Lüfters.
- ④ Ziehen Sie am Griff die Lüftereinheit und den Wärmespeicher aus dem Rohr heraus.
- ⑤ Sie können die Lüftereinheit zusammen mit dem Wärmespeicher einfach unter fließendem Wasser oder in einem mit Wasser gefüllten Eimer waschen. Die Lüftereinheit und der Wärmespeicher können auch bequem in der Spülmaschinen bei einer **Wassertemperatur unter 40 Grad** gereinigt werden.
- ⑥ Trocknen Sie die gewaschene Lüftereinheit + das Wasserspeicherelement an einem Ort an dem die nicht dem direkten Sonnenlicht ausgesetzt sind.
- ⑦ Bevor sie die Lüftereinheit wieder einschieben, wischen Sie die Innenseite des Rohrs mit einem Lappen oder dem Staubsauger.



## 3.2 Wiedermontage der Lüftereinheit

Bei erneuter Installation ist die Reihenfolge umkehren:

- ① Schieben Sie die Lüftereinheit und den Wasserspeicherelement wieder in das Einbaurohr ein. (Stellen Sie sicher, dass sich der Griff auf der Vorderseite befindet.)
- ② Stecken Sie den Stecker ein.
- ③ Montieren Sie den Filter und die Innenabdeckung.
- ④ Schalten Sie das Lüftungsgerät wieder ein.

## ④ Fehlerbehebung

### 4.1 Zentralregler funktioniert nicht. (Die Lampe leuchtet oder blinkt nicht)

- A) Halten Sie die Taste "EIN / AUS" mindestens 1 Sekunde lang gedrückt.
- B) Stellen Sie sicher, dass die Hauptstromquelle sowie der Leistungsschalter eingeschaltet ist.
- C) Stellen Sie sicher, dass die Hauptstrom Verkabelung zum Controller nicht unterbrochen ist.

### 4.2 Der Lüfter funktioniert nicht.

- A) Überprüfen Sie die Verdrahtung.
- B) Überprüfen Sie die Verkabelung und Verkabelung des Lüftersteckers.
- C) Überprüfen Sie den Anschluss / die Verkabelung des Steuerteils der Steuerung.
- D) Stellen Sie sicher, dass die Verkabelung zum Lüfter nicht unterbrochen ist.
- E) Überprüfen Sie den Verdrahtungs Status der Steuerung.

### 4.3 Der Lüfter läuft mit hoher Geschwindigkeit. (Nicht kontrollierbar)

- A) Überprüfen Sie die Verkabelung des Controllers.

### 4.4 Die LED des Reglers leuchtet nicht.

- A) Der Controller ist ausgeschaltet. Halten Sie den Netzschalter gedrückt.







### 4.5 Das Problem wurde nicht behoben.

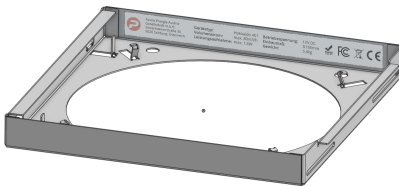
Bitte kontaktieren Sie uns über die Kontaktinformationen auf der Rückseite. Wenn Sie über den Namen der Agentur, den Namen der Baufirma, den Namen der Immobilie und etwaige Probleme sprechen können, verläuft die Antwort reibungslos.

## ⑤ Typenschild

Das Typenschild ist auf der Grundplatte der Innenabdeckung angebracht (siehe Abb.unten)

Beispiel Typenschild

	Passiv Energie Austria GmbH Siezenheimerstraße 35 5020 Salzburg, Österreich	<b>Gerätetyp:</b> Hokkaido 401	<b>Einbaumaß:</b> D165mm	   
		<b>Volumenstrom:</b> max. 70m3/h	<b>Gewicht:</b> 5,4kg	
		<b>Betriebsspannung:</b> 12V 	<b>Achtung!</b>	
		<b>Stromaufnahme(12V):</b> 0,65A	Betrieb nur mit geeigetem Regler!	



Lüftungssystem mit Wärmerückgewinnung  
Hokkaido 401  
Bedienungsanleitung  
Veröffentlicht: November 2022



**PASSIV ENERGIE**

Passiv Energie Austria GmbH  
Siezenheimerstr. 35  
5020 Salzburg  
Österreich  
Tel.: +43 662 2345 29069  
[www.passiv-energie.at](http://www.passiv-energie.at)  
E-Mail: [office@passiv-energie.at](mailto:office@passiv-energie.at)

Passiv Energie GmbH  
Unsöldstraße 2  
80538 München  
Deutschland  
Tel.: +49 894892 9906  
[www.passiv-energie.gmbh](http://www.passiv-energie.gmbh)  
E-Mail: [office@passiv-energie.gmbh](mailto:office@passiv-energie.gmbh)