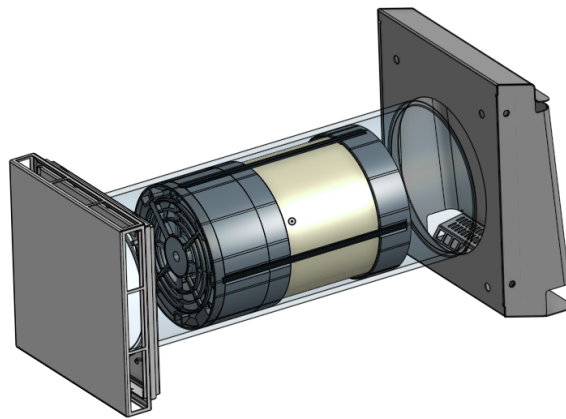




PASSIV ENERGIE

Dezentrale Lüftung mit Wärmerückgewinnung
「Hokkaido401」



Hokkaido401 Serie
Lüfter

Installationsanleitung

Version Dezember 2022
Versions No. : HK0101-A96010-010-04a7a

Inhaltsverzeichnis

Inhaltsverzeichnis.....	3
Vorwort.....	5
Qualifikation Fachinstallateur.....	5
Bestimmungsgemäße Verwendung.....	5
1. Sicherheitshinweise.....	6
1.1 Allgemeine Sicherheitshinweise.....	6
1.2 Sicherheitshinweise zu Installation, Betrieb, Reinigung und Wartung.....	6
2. Lieferumfang.....	8
3. Abmessungen.....	9
2.1 GaußFan03.....	11
4. Filtertypen des Hokkaido 401.....	12
4.1 Standardstaubfilter:.....	12
4.2 Feinstaubfilter 2.5 Micrometer:.....	12
4.3 Enzymfilter:.....	12
4.4 Aktivkohlefilter.....	12
5. Montage.....	13
5.1 Positionierung des Bohrloches für das VU Einbaurohr.....	13
5.2 Montage: Wandeinbauhülse.....	14
5.3 Montage und Demontage Innenhaube Edelstahl/Stahl.....	15
5.4 Montage und Demontage Innenhaube Kunststoff.....	16
5.5 Montage: Außenhaube.....	17
5.6 Montage bei Einbau im Keller.....	18
5.7 Elektroinstallation: Verkabelung der Lüftereinheit.....	19
5.8 Montage: Regler mit dem Hokkaido 401 verbinden.....	20
6. Problembehebung.....	21
7. Hinweise.....	22
7.1 Zu beachten bei Erstinstallation des Hokkaido 401.....	22
7.2 Typenschild.....	23
7.3 Umweltgerechte Entsorgung.....	24

Vorwort

Lesen Sie diese Anleitung vor der Montage und ersten Benutzung bitte sorgfältig durch. Folgen Sie den Anweisungen. Übergeben Sie die Anleitungen, an den Eigentümer zur Aufbewahrung.

Qualifikation Fachinstallateur

Die Montage ist nur durch Fachkräfte mit Kenntnissen und Erfahrungen in der Lüftungstechnik zulässig. Der Anschluss ist gemäß der allgemeinen bauaufsichtlichen Zulassung vorzunehmen.

Arbeiten an der Elektrik dürfen nur von einer Elektrofachkraft vorgenommen werden. Sie sind eine Elektrofachkraft, wenn Sie aufgrund Ihrer fachlichen Ausbildung, Schulung und Erfahrung die einschlägigen Normen und Richtlinien kennen. Wenn Sie die elektrischen Anschlüsse gemäß Schaltplänen fachgerecht und sicher ausführen können und Risiken und Gefährdungen durch Elektrizität erkennen und vermeiden können.

Bestimmungsgemäße Verwendung

Das Gerät dient zur Be- und Entlüftung von Wohnräumen, Bädern, WCs, Abstell- und Vorratsräumen, Ausstellungsräumen, Keller, Büros und ähnlichen Räumen.

Zulässig ist ein Betrieb nur bei:

- Festinstallation innerhalb von Gebäuden.
- Installation an Wand.
- Luftführung über Schacht oder Rohr.
- elektrischem Unterputz-Anschluss.

Der Betrieb der 12 V-Ausführung ist nur mit zugelassenem Sicherheitstransformator (230 V/12 V) zulässig.

Dieses Gerät ist ausschließlich für den häuslichen Gebrauch und ähnliche Zwecke vorgesehen.

1. Sicherheitshinweise

1.1 Allgemeine

Sicherheitshinweise

Das Gerät darf in folgenden Situationen auf keinem Fall eingesetzt werden:

⚠ GEFAHR Entzündungs-/Brandgefahr durch brennbare Materialien, Flüssigkeiten oder Gase in der Nähe des Geräts.

In der Nähe des Geräts keine brennbaren Materialien, Flüssigkeiten oder Gase deponieren, die sich bei Hitze oder durch Funkenbildung entzünden und in Brand geraten können.

⚠ GEFAHR Explosionsfähige Gase und Stäube können entzündet werden und zu schweren Explosionen oder Brand führen.
Ventilator auf keinen Fall in explosionsfähiger Atmosphäre einsetzen (Explosionsgefahr).

⚠ WARNUNG Gefahr bei Betrieb in Einzelentlüftungsanlagen nach DIN 18017-3.
Ventilator erfüllt nicht die Norm DIN 18017-3.
Ventilator nicht in Anlagen nach DIN 18017-3 einsetzen.

⚠ WARNUNG Gesundheitsgefahr durch Chemikalien oder aggressive Gase/Dämpfe.
Chemikalien oder aggressive Gase/Dämpfe können die Gesundheit gefährden, insbesondere, wenn diese mit dem Gerät in die Räume verteilt werden.
Gerät auf keinen Fall zum Verteilen von Chemikalien oder aggressiven Gasen/ Dämpfen einsetzen.

ACHTUNG Gerätebeschädigung durch Fett- und Öldämpfe von Dunstabzugshauben.
Fett- und Öldämpfe von Dunstabzugshauben können das Gerät und die Luftkanäle verschmutzen und die Leistungsfähigkeit reduzieren.
Gerät auf keinen Fall zur Förderung dieser Stoffe verwenden.

1.2 Sicherheitshinweise zu Installation, Betrieb, Reinigung und Wartung

⚠ GEFAHR Gefahren für Kinder und Personen mit eingeschränkten physischen, sensorischen oder psychischen Fähigkeiten oder mangelndem Wissen.

Gerät nur von Personen installieren, in Betrieb nehmen, reinigen und warten lassen, welche die Gefahren dieser Arbeiten sicher erkennen und vermeiden können

⚠ WARNUNG Verletzungsgefahr durch Saugwirkung des Geräts und drehendes Flügelrad.

Haare, Kleidung, Schmuck etc. können in das Gerät eingezogen werden, wenn Sie sich zu nahe am Gerät aufhalten. Bei Betrieb unbedingt genügend Abstand halten, damit dies nicht passieren kann.

⚠ WARNUNG Verletzungsgefahr, wenn Fremdkörper in das Gerät hineingesteckt werden.

Keine Gegenstände in das Gerät stecken.

ACHTUNG Ein nicht ordnungsgemäß eingebauter Ventilator kann einen nicht bestimmungsgemäßen/unzulässigen Betrieb verursachen.

Der Betrieb ist nur bei korrekter Einbaulage, mit montiertem Innengitter/Klappenrahmen und außenseitigem Schutzgitter zulässig.
Der Ventilator darf nur in Betrieb genommen werden, wenn der Berührungsschutz des Flügelrades gemäß DIN EN ISO 13857 gewährleistet ist.

⚠ WARNUNG Verletzungs- und Gesundheitsgefahr bei Veränderungen oder Umbauten oder bei Einsatz von nicht zugelassenen Komponenten.

Ein Betrieb ist nur mit Original-Komponenten zulässig. Veränderungen und Umbauten an den Geräten sind unzulässig und entbinden den

Hersteller von jeglicher Gewährleistung und Haftung,
zB wenn das Gehäuse an unzulässiger Stelle durchbohrt wird.

⚠️ WARNUNG Verletzungsgefahr bei Arbeiten in der Höhe.

Benutzen Sie geeignete Aufstiegshilfen (Leitern). Die Standsicherheit ist zu gewährleisten, die Leiter ggf. durch eine 2. Person zu sichern. Sorgen Sie dafür, dass Sie sicher stehen und sich niemand unterhalb des Gerätes aufhält.

⚠️ GEFAHR Lebensgefahr bei Betrieb mit raumluftabhängigen Feuerstätten durch Kohlenstoffmonoxid.

Die maximal zulässige Druckdifferenz pro Wohneinheit beträgt 4 Pa. Die Ausführung bedarf grundsätzlich der Zustimmung des Bezirksschornsteinfegers.
Bei Betrieb mit raumluftabhängiger Feuerstätte unbedingt für eine ausreichende Zuluft nach Strömung sorgen.

⚠️ GEFAHR durch Stromschlag bei Betrieb mit nicht komplett montiertem oder beschädigtem Ventilator.

Vor dem Abnehmen der Elektronikabdeckung alle Versorgungsstromkreise abschalten (Netzsicherung ausschalten), gegen Wiedereinschalten sichern und ein Warnschild sichtbar anbringen. Ventilator nur komplett montiert betreiben. Ein beschädigtes Gerät nicht in Betrieb nehmen.

⚠️ GEFAHR bei Nichtbeachtung der geltenden Vorschriften für Elektroinstallationen. Vor Elektroinstallationen alle Versorgungsstromkreise abschalten, Netzsicherung ausschalten und gegen Wiedereinschalten sichern. Ein Warnschild sichtbar anbringen. Bei der Elektroinstallation die geltenden Vorschriften beachten, z. B. DIN EN 50110-1, in Deutschland insbesondere VDE 0100 mit den entsprechenden Teilen. Eine Vorrichtung zur Trennung vom Netz mit mindestens 3 mm Kontaktöffnung je Pol ist vorgeschrieben. Gerät nur an einer fest verlegten elektrischen Installation und mit Leitungen vom Typ NYM-O oder NYM-J anschließen, je nach Gerätetype 3 x 1,5 mm² oder

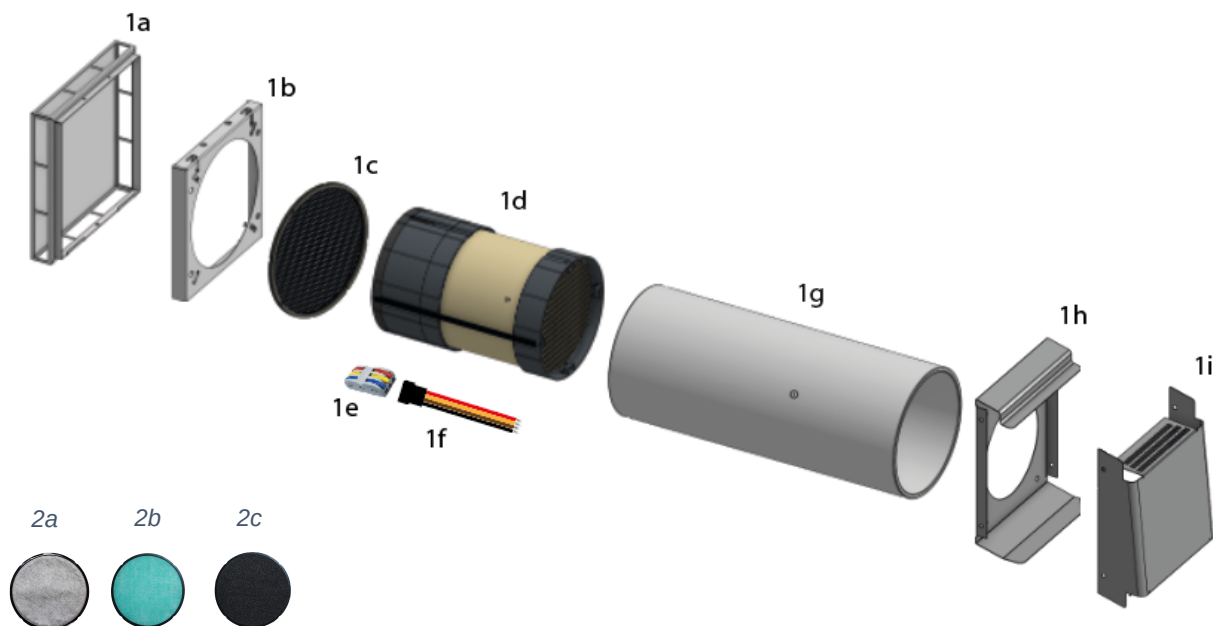
5 x 1,5 mm². Gerät nur mit auf Typenschild angegebener Spannung und Frequenz betreiben. Gerät kann auch im Stillstand unter Spannung stehen und durch Sensorik wie Zeitverzögerung oder Feuchte usw. automatisch anlaufen.

Die auf dem Typenschild angegebene Schutzart ist nur gewährleistet bei bestimmungsgemäßem Einbau und bei ordnungsgemäßer Einführung der Anschlussleitung durch die Leitungstülle. Die Tülle muss den Leitungsmantel dicht umschließen. Bei Schutzklasse I den PE-Leiter anschließen und Verbindung prüfen.

⚠️ VORSICHT beim Umgang mit Verpackungsmaterialien.

Geltende Sicherheits- und Unfallverhütungsvorschriften einhalten. Verpackungsmaterial außer Reichweite von Kindern aufbewahren (Erstickengefahr bei Verschlucken)

2. Lieferumfang



1. Hokkaido 401

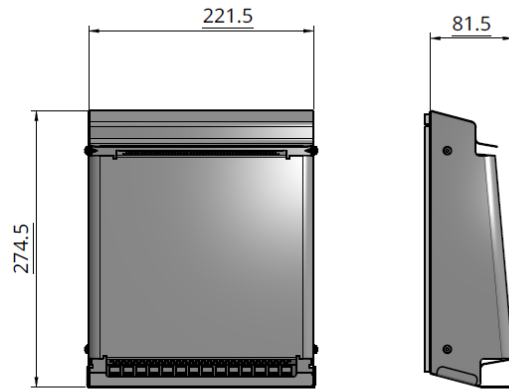
- 1.a. Innenabdeckung (Blende)
- 1.b. Innenabdeckung (Grundplatte)
- 1.c. Standardstaubfilter
- 1.d. GaußFan03
- 1.e. Verbindungsklemme
- 1.f. Anschlusskabel Lüfter mit Gerätestecker
- 1.g. Wandeinbau-Rohr 500mm oder separat erhältlich 580mm
- 1.h. Außenhaube (Grundplatte)
- 1.i. Außenhaube (Abdeckung)

2. Separat erhältliche Produkte

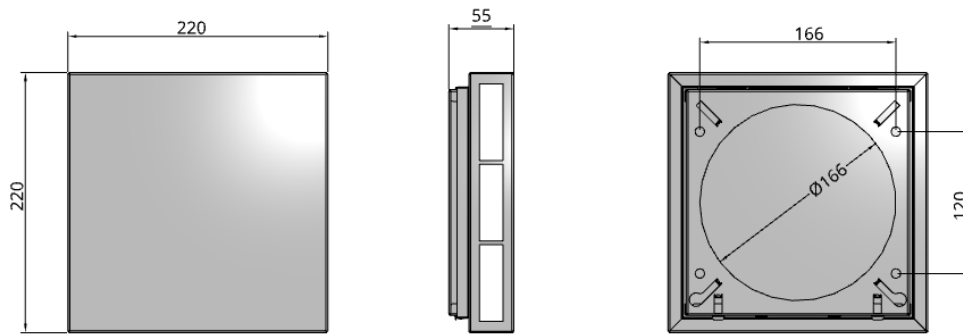
- 2.a. Pollen & Feinstaubfilter
- 2.b. Enzymfilter
- 2.c. Elektrostatischer Staubfilter

3. Abmessungen

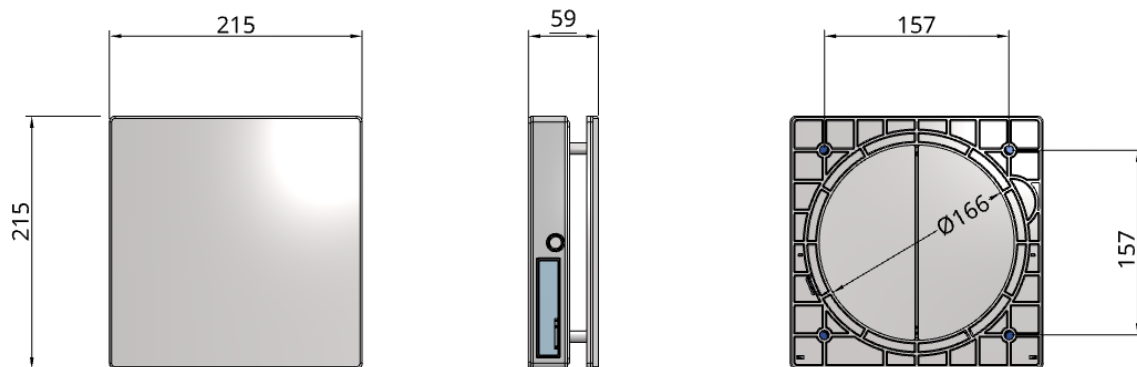
Außenhaube NWC



Innenblende V205



Innenblende Kunststoff



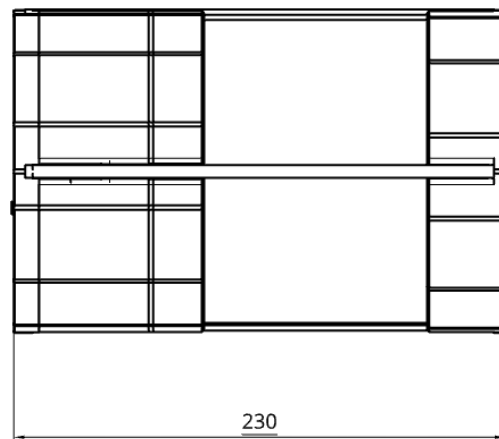
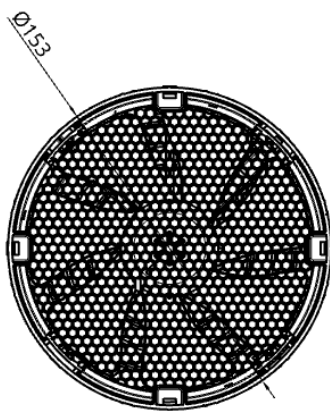
Bezeichnung	Tiefe / Länge (mm)	Breite (mm)	Höhe (mm)
Wandöffnung für Wandeinbauhülse	Wandstärke	Ø180-200	
Wandeinbauhülse	500 / 580mm*	Ø165	
Außenhaube NWC	81,5	221,5	274,5
Innenblende V205	55	220	220
Innenblende Kunststoff	59	215	215

***Tiefe / Länge Wandeinbauhülse**

Typ Wandeinbauhülse	Wandstärke bis
580mm	550mm
650mm	620mm

2.1 GaußFan03

(Lüftereinheit mit Wärmerückgewinnung)



GaußFan03 Daten	
Energieverbrauch	ca. 1.6 W/h
Relativer Stromverbrauch	0.04 W/m ³ h

4. Filtertypen des Hokkaido 401



4.1 Standardstaubfilter:

Für alltägliche Anforderungen. Filtert Staub und Schmutz aus der Luft. Der Staubfilter des Hokkaido 401 besteht aus einem Nylongewebe. Der Filter kann mit einem Staubsauger von grobem Schmutz befreit werden oder mit Wasser ausgespült werden. Es wird empfohlen den Filter beim Aufleuchten der Filteranzeige am Regler zu ersetzen.



4.2 Feinstaubfilter 2.5 Micrometer:

Bei Pollenallergien o.Ä. Der Feinstaubfilter ist nicht waschbar und sollte nach der Pollensaison ausgetauscht werden.



4.3 Enzymfilter:

Luftfilter sammeln nicht nur Staub und Schmutz in der Luft, sondern auch Mikroorganismen wie Schimmel und Viren. Herkömmliche Filter können die angesammelten Mikroorganismen nicht abtöten, so dass die Gefahr besteht, dass Schimmel und Bakterien, die im Filter überlebt und sich vermehrt haben, außerhalb des Filters freigesetzt werden.

Der Filter des Hokkaido 401-AQ verwendet Enzyme zur Inaktivierung von Bakterien und anderen Organismen, um Kreuzkontaminationen zu verhindern.

Der Enzymfilter ist waschbar, es wird jedoch empfohlen, den Filter alle 6-9 Monate durch einen Neuen zu ersetzen.

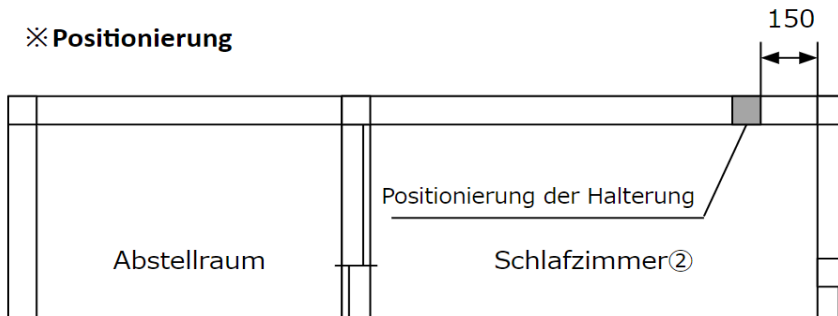


4.4 Aktivkohlefilter

Aktivkohlefilter filtert mehr Schmutzpartikel und Gerüche als der Standardstaubfilter. Außerdem werden zusätzlich Schadstoffe wie Ozon und Stickoxid gefiltert. ©

5. Montage

5.1 Positionierung des Bohrloches für das VU Einbaurohr



Wie in der Abbildung links, sollte die Halterung mind. in einem Abstand von 150mm zu der Innenwand installiert werden. Wenn der Lüfter zu nah an der Innenwand positioniert wird, kann es unter Anderem zu Problemen mit der Belüftung kommen.

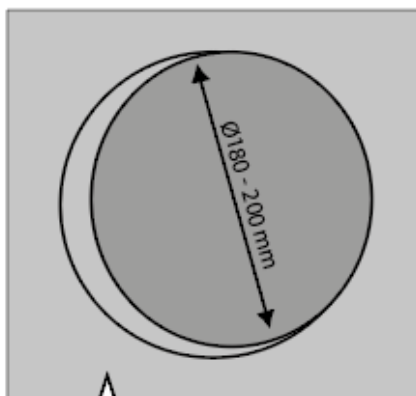
※ Der minimale horizontale Abstand zwischen zwei Geräten beträgt 1.2 m.

Wandöffnung erstellen - Kernbohrung

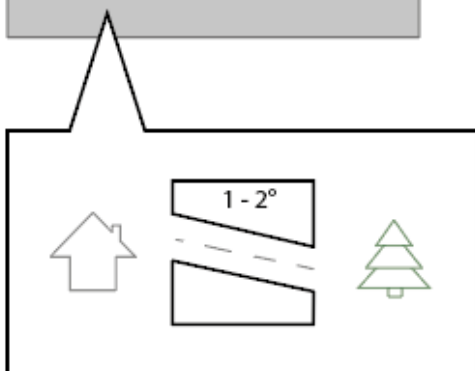
Die Bohrmaschine mit Aufsatz Kernbohrung oder Fräsbohrer sollte ein Durchmesser von 180-200 haben.

Voraussetzung:

- Vor dem Einbau mit dem Planer oder Architekten die Position der Bohrung und allfällige Unsicherheiten abklären



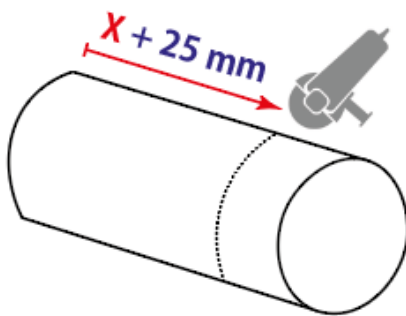
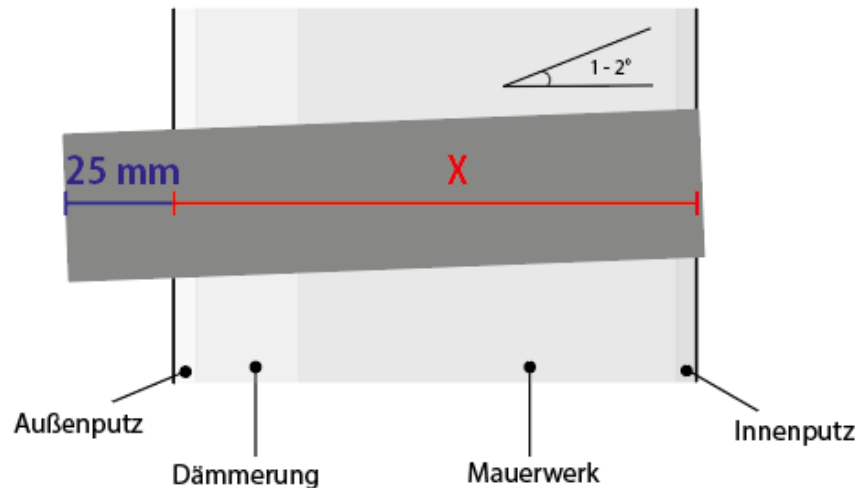
HINWEIS: Bohren Sie eine Wandöffnung $\text{Ø}180\text{-}200$ mm mit einem Gefälle von $1\text{-}2^\circ$ zur Außenwand!



5.2 Montage: Wandeinbauhülse

Voraussetzung:

- Mauerwerk liegt bei mindestens 250 mm und maximal 475 mm
- Die Vorbereitung der Wandöffnung mit $\text{Ø}180\text{-}200\text{ mm}$ wurde erstellt
- Die benötigten Kabel des Lüftungsgerätes wurden zur Wandöffnung verlegt



Schneiden Sie die Wandeinbauhülse auf das **ermittelte Maß X + einen Überstand von 25mm** an der Außenwand zu. (siehe Abbildung)

Beispiel Berechnung der Rohrlänge

X				Überstand	Rohrlänge
Außenputz	Dämmung	Mauerwerk	Innenputz		
20 mm	150 mm	215 mm	20 mm	25 mm	430 mm
20 mm	100 mm	275 mm	20 mm	25 mm	440 mm
20 mm	100 mm	365 mm	20 mm	25 mm	505 mm

5.3 Montage und Demontage Innenhaube Edelstahl/Stahl

5.3.1. Montage

1. Die Grundplatte der Innenhaube (Abbildung 1, a) über das Rohr ziehen. Bitte auf die Richtige Ausrichtung achten (Siehe Bild Seite 14). Im Wasser ausrichten, und die Bohrlöcher anzeichnen. Führen Sie die Steuerleitung an einer der Beiden Einführungen unten ein (Siehe Beschreibung, Seite 18).
2. Die Grundplatte der Innenhaube mit vier Schrauben an den vorgesehenen Stellen befestigen. Bitte bei der Ausrichtung darauf achten, dass die Innenhaube oben eingehängt werden kann. Die Grundplatte mit 4 Schrauben befestigen.
3. Hängen Sie die Abdeckung (Abbildung 1, b) oben ein und klappen diese nach unten (Abbildung 2). Die Abdeckung rastet in den unteren Verschlüssen ein. Die Abdeckung muss fest und gerade sitzen (Abbildung 3).

5.3.2. Demontage

1. Zur Demontage der Innenhaube ziehen Sie diese unten aus den Verschlüssen und hängen sie oben aus der Grundplatte aus.

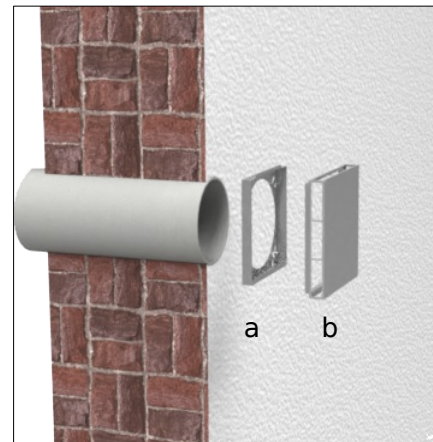


Abbildung 1



Abbildung 2



Abbildung 3

5.4 Montage und Demontage Innenhaube Kunststoff

5.4.1. Montage

1. Die Grundplatte der Innenhaube (Abbildung 1, a) über das Rohr ziehen. Bitte auf die Richtige Ausrichtung achten (Siehe Bild Seite ??). Im Wasser ausrichten, und die Bohrlöcher anzeichnen. Führen Sie die Steuerleitung an einer der Beiden Einführungen unten ein (Siehe Beschreibung Seite ??).
2. Die Grundplatte der Innenhaube mit vier Schrauben an den vorgesehenen Stellen befestigen. Bitte bei der Ausrichtung darauf achten, dass die Innenhaube oben eingehängt werden kann. Die Grundplatte mit 4 Schrauben befestigen.
3. Setzen Sie die Trägerplatte (Abbildung 1, b) auf die Grundplatte (Abbildung 1, a). Die Trägerplatte rastet in der Grundplatte ein (Abbildung 2, a).
4. Setzen Sie nun die Abdeckung (Abbildung 1, c) auf montierte Trägerplatte (Abbildung 2, a). Die Abdeckung rastet in den unteren Verschlüssen ein. Die Abdeckung muss fest und gerade sitzen (Abbildung 3).

5.4.2. Demontage

1. Zur Demontage der Innenhaube ziehen Sie die Abdeckung (Abbildung 1, c) mit beiden Händen vorsichtig aus der Trägerplatte (Abbildung 2, a).



Abbildung 1

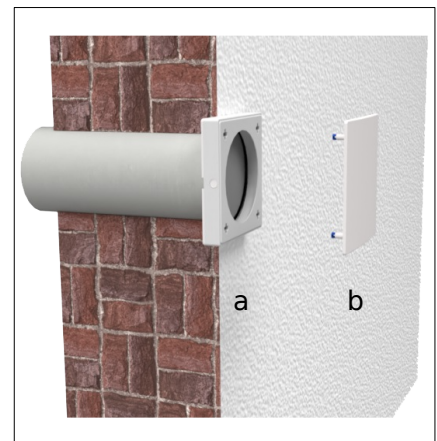


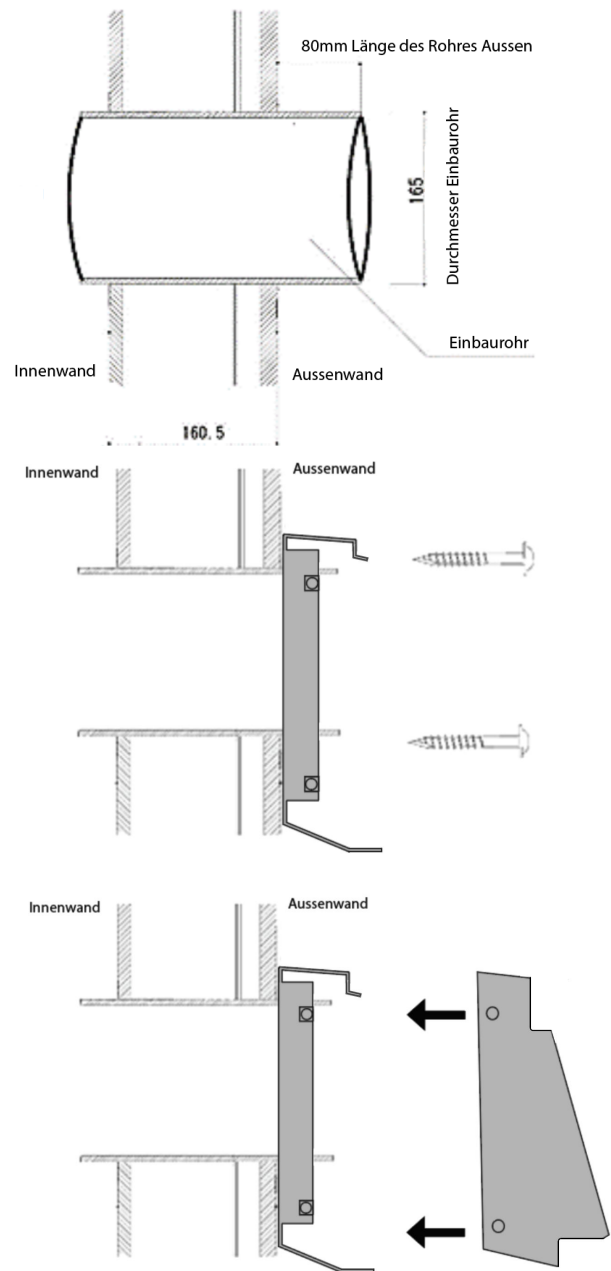
Abbildung 2



Abbildung 3

5.5 Montage: Außenhaube

1. Bitte das Einbaurohr so anbringen, dass es 10-50mm aus der Außenwand hervorsticht. Sollte das Rohr zu lang sein, können Sie es auch zuschneiden. Bitte die erforderliche Länge für den Lüfter beachten.
2. Die Grundplatte der Außenhaube über das Rohr ziehen. Die Seite mit dem EPDM-Schaumstoff zeigt zu der Außenwand.
3. Die Grundplatte der Außenhaube mit vier Schrauben an den vorgesehenen Stellen befestigen. Bitte bei der Ausrichtung darauf achten, dass die Außenhaube in die richtige Richtung zeigt.
4. Die Außenhaube auf die Grundplatte anbringen und die vier Halterungsschrauben befestigen.



Spalt zwischen Außenwand und Außenhaube bitte unbedingt vermeiden/versiegeln, da es ansonsten zu Kondensations- und Frostschäden kommen kann.



5.6 Montage bei Einbau im Keller

Für die Be- und Entlüftung von Kellerräumen, die sich unterhalb der Erdoberfläche befinden, kann das Hokkaido 401 Lüftungssystem mit einem Entlüftungsrohr ergänzt werden, ohne dass die Funktion oder Bedienung des Hokkaido 401 eingeschränkt wird.

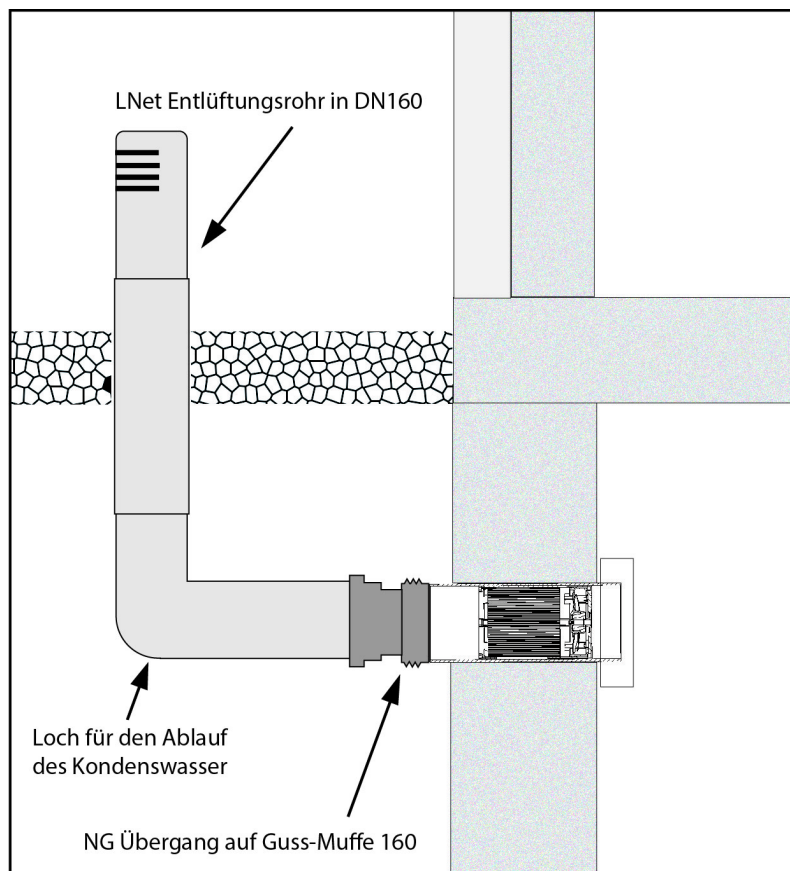
Für die Be- und Entlüftung von Kellerräumen werden folgende Komponenten benötigt:

- LNet Entlüftungsrohr in DN160
- NG-Übergang auf Guss-Muffe 160

Bitte beachten Sie, dass die benötigten Rohre bauseits bereitgestellt werden müssen.

Montage des Entlüftungsrohrs:

1. Schieben sie den NG-Übergang auf die überstehende Einbauhülse des Hokkaido 401-Sets.
2. Für den Ablauf des Kondenswassers muss bei der Installation des Rohres, wie auf der Abbildung unten eingezeichnet, ein Loch in den Bogen des LNet Entlüftungsrohr gebohrt werden.
3. Stecken sie das LNet Entlüftungsrohr in den NG-Übergang.
4. Richten sie das LNet Entlüftungsrohr aus.
5. (Optional) Befestigen Sie das LNet Entlüftungsrohr an der Außenwand des Gebäudes.
6. Füllen sie die Bodenöffnung.



5.7 Elektroinstallation: Verkabelung der Lüftereinheit

Der Lüfter kann nur zusammen mit einem speziell dafür entwickelten Lüftungsregler betrieben werden.

Es stehen folgende Typen zur Auswahl:

1. Wandeinbauregler
 - a. Manuelle Regler
 - i. VMPX-N4
 - ii. VMPX-N8
 - iii. VMPX-UR
 - b. Regler mit integriertem Feuchtesensor und Luftfeuchteregelung
 - i. VMPX-NH4
 - ii. VMPX-NH8
 - iii. VMPX-URH
 - c. Regler zur automatischen Steuerung der Luftqualität mit integriertem CO2-Sensor
 - i. VMPX-AQ4
 - ii. VMPX-AQ8
 - d. Regler mit integriertem EnOcean-Funkmodul
 - i. VMPX-EN
2. Regler für den Einbau in die Unterverteilung / Schaltschrank
 - a. Schaltschrank-Regler mit manueller Bedienung
 - i. VMPX-UV8
 - ii. VMPX-UV16
 - b. Schaltschrank-Regler mit integriertem EnOcean-Funkmodul zur Einbindung externer Schalter und Sensoren
 - i. VMPX-UV8/EN
 - c. Schaltschrank-Regler mit KNX-Funktionalität zur Einbindung in das Home Automation System
 - i. VMPX-UV8/KNX
 - d. Mit Network Funktionalität (Verbindung ins Internet mit Ethernet-Kabel, Data Analysis & Remote Control)
 - i. VMPX-UV8
 - ii. VMPX-UV8/EN
 - iii. VMPX-UV8/KNX

ACHTUNG! Der Lüfter kann nicht direkt an Spannungsversorgung betrieben werden oder mit Reglern von Fremdherstellern!

5.8 Montage: Regler mit dem Hokkaido 401 verbinden

Spezifikation Kabel:

Bis 30 m D0.5 mm, z.B. KNX Instabus Kabel

Ab 30 m Kabellänge D0.8 mm, z.B. IJ-Y(ST)Y 2x2x0,8

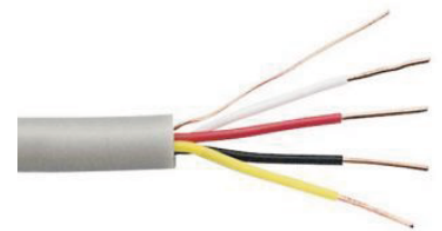


- I. Kabel durch das Loch in der Basis der Innenabdeckung führen.
- II. Lüfterkabel (Stecker) mit dem durch das Loch geführte Kabel verbinden. Hierfür benutzen Sie bitte die mitgelieferten Klemmen.

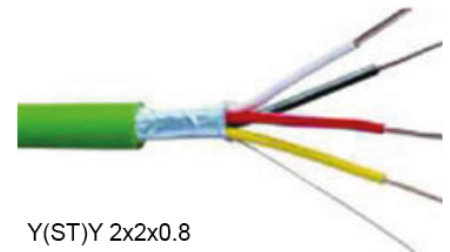
※ Unbedingt die richtige Kabelverbindung beachten. Es wird keine Haftung für Schäden aus fehlerhafter Verkabelung übernommen. Das Kabel ist selbst zu beschaffen. Die Farben der Adern können variieren.

Lüfterkabel	Funktion	Kontroller Kabel
Braun	SIG	Weiß
Schwarz	GND	Schwarz
Rot	12VDC	Rot
-	-	Gelb nicht belegt

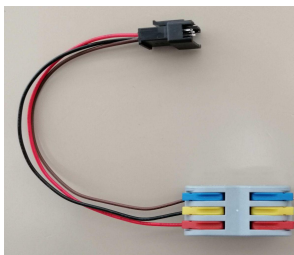
Kontroller Kabel Beispiel:



JYSTY 2x2x0.6



Y(ST)Y 2x2x0.8



Lüfterkabel mit Klemme

- III. Kabel und Klemmen im inneren der Basis verstauen und ggf. mit Tape befestigen.
- IV. Den Stecker des Lüfterkabels in den Lüfter einstecken.



6. Problembhebung

1. **Regler LED leuchten nicht**

- A) An-/Ausschalter ca. 3~5 Sekunden lang gedrückt halten.
- B) Stromverbindung überprüfen.
- C) (Strom-)Kabelverbindung des Kontrollers überprüfen.

2. **Lüfter dreht sich nicht**

- A) Kabelverbindungen prüfen. Überprüfen, ob alle Kabel auf Controller Seite richtig verbunden sind.
- B) Auf Lüfter-Seite überprüfen, ob die Kabel richtig in den Klemmen befestigt sind.
- C) Auf Controller-Seite überprüfen, ob die Kabel richtig in den Klemmen befestigt sind.
- D) Überprüfen, ob das Kabel zwischen Controller und Lüfter nicht beschädigt ist.

3. **Lüfter laufen auf zu hoher Geschwindigkeit / zu laut**

- A) Das durchsichtige Kabel auf Controller-Seite überprüfen.
- B) Das durchsichtige Kabel auf Lüfter Seite überprüfen.

4. **Sonstige Probleme**

Bitte wenden Sie sich an die Telefonnummer oder Mailadresse auf der Rückseite der Montageanleitung. Halten Sie hierfür bitte den Namen Ihrer Bauunternehmung, Ihre Adresse, und die Art des Fehlers bereit, damit wir Ihnen effektiv helfen können.

7. Hinweise

7.1 Zu beachten bei Erstinstallation des Hokkaido 401

In Regionen mit extremen Minustemperaturen

Bei Wohngebäude mit hoher Gebäudedichte kann es bei Nutzung von Abluftgeräten (z.B. Dunstabzugshauben) zu einem Unterdruck kommen. Dies kann dazu führen, dass während des Belüftungszyklus des Hokkaido mehr kalte Luft eindringt und die Raumtemperatur beeinträchtigt wird.

Für Regionen mit extremen Minustemperaturen, empfehlen wir deshalb den Hokkaido mit Niedrigtemperatur Spezifikation.

	Hokkaido 401
Modellnummer	Hokkaido 401
WRG Faktor	Max 95%
Luftvolumen 1)	Max 70.0 m ³ /h
Lüftereinheit	GaußFan03
Energieverbrauch	Max. 1.6 W/h
Lüftereinheit (GaußFan03)	Keramik mit Honigwabenstruktur
	Außendurchmesser 154 mm
	Länge 150 mm Mit Lüfter 235 mm
Maße Einbaurohr 2)	Außendurchmesser 165 mm
	Länge 500 mm
Schalleistungspegel (LWA)	28,4 dB







※1) Luftvolumen bezieht sich auf die Gesamtkapazität der Lüftereinheit. Da der Lüfter in Intervallen von 70 Sekunden die Richtung wechselt, liegt das effektive Luftvolumen bei ca. 40m³/h. Es handelt sich hierbei um bereinigte Werte.

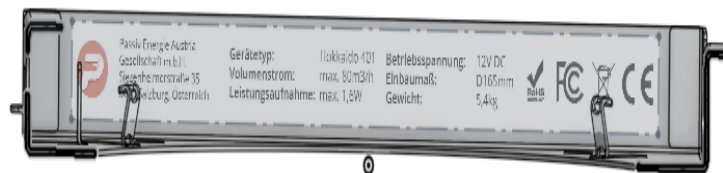
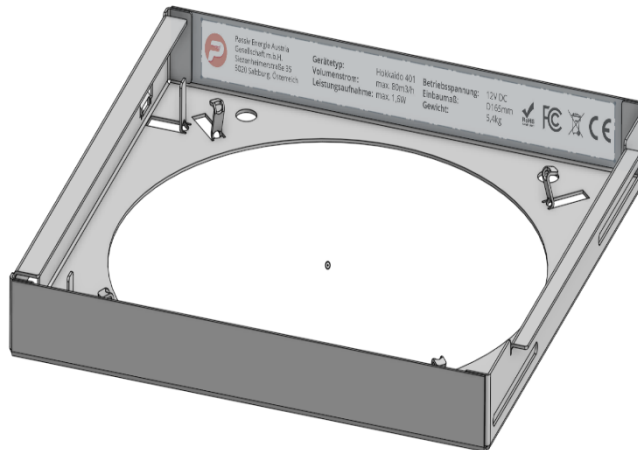
※2) Abhängig von der Wanddicke ist auch ein Einbaurohr mit einer Länge von 550 mm verfügbar. Auch lässt sich das Rohr zuschneiden, um es der Wanddicke anzupassen.

7.2 Typenschild

Das Typenschild ist auf der Grundplatte der Innenabdeckung angebracht (siehe Abb. unten)

Beispiel Typenschild

 <p>Passiv Energie Austria GmbH Siezenheimerstraße 35 5020 Salzburg, Österreich</p>	Gerätetyp:	Hokkaido 401	Einbaumaß:	D165mm	   
	Volumenstrom:	max. 70m ³ /h	Gewicht:	5,4kg	
	Betriebsspannung:	12V 	Achtung!		
	Stromaufnahme(12V):	0,65A	Betrieb nur mit geeigetem Regler!		



7.3 Umweltgerechte Entsorgung

Das Gerät und auch die Verpackung enthalten wiederverwertbare Stoffe, die nicht in den Restmüll gelangen dürfen. Entsorgen Sie die Verpackungsmaterialien sowie das Gerät umweltgerecht nach den in Ihrem Land geltenden Bestimmungen.

Installationsanleitung Lüftungsgerät Hokkaido 401
Installationsanleitung Version: Dezember 2022



PASSIV ENERGIE

Passiv Energie Austria GmbH
Siezenheimerstr. 35
5020 Salzburg
Österreich

Tel.: +43 662-2345-29069
www.passiv-energie.at
E-Mail: office@passiv-energie.at

Passiv Energie GmbH
Unsöldstraße 2
80538 München
Deutschland

Tel.: +49 894892 9906
www.passiv-energie.gmbh
E-Mail: office@passiv-energie.gmbh