

## Schallschutz Einsatz für Hokkaido Serie



Der Schallschutz Einsatz bietet zusätzlichen Schutz vor äußerlichen Lärmquellen. Der Schallschutz besteht aus einer speziellen Verbundschaummischung mit einem blütenförmigen Durchlass in der Mitte.

Durch die besonderen Materialeigenschaften entsteht ein hohes spezifisches Gewicht, wobei trotzdem eine hohe Flexibilität erhalten bleibt.

Durch diese neue Technologie können erstmals Lärmreduzierung dieser Art erzielt werden.

In Verwendung mit unserer **Hokkaido Serie** für optimale Ergebnisse.

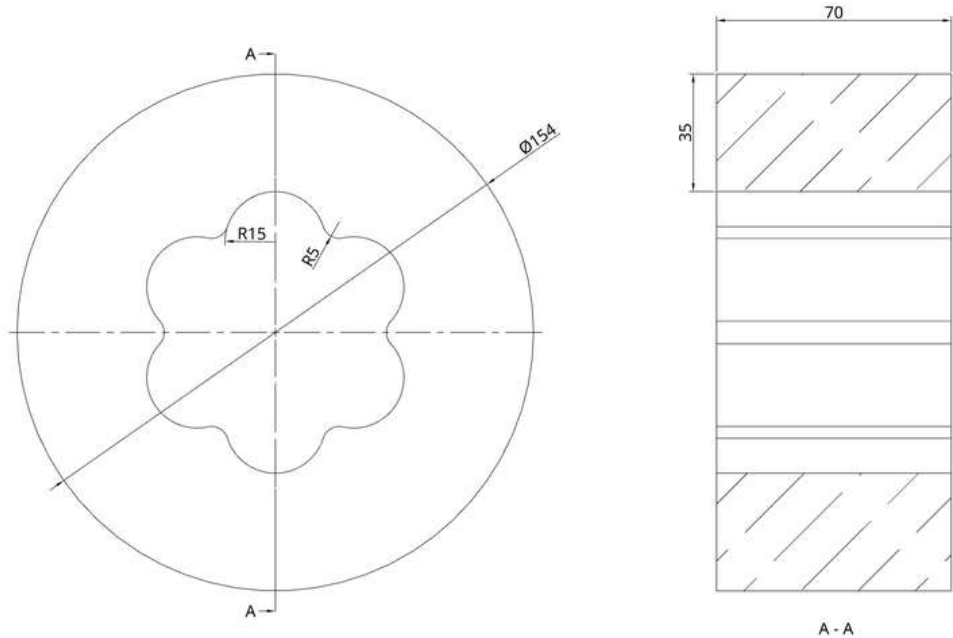
### INSTALLATION

Der Schallschutz Einsatz wird im Rundkanal des Einbaurohrs ( $\varnothing$  160mm) des Hokkaido verbaut.

- Zunächst muss der GaussFan und das Wärmelement aus dem Einbaurohr entfernt sein.
- Danach kann der Einbau beginnen. Achten Sie darauf, dass der Schaumstoffring an den vorgegebenen Stellen, des GaussFan, einhakt.
- Danach legen Sie den Schallschutz anliegend an den Schaumstoffring an.
- Die 3 aneinander gereihten Teile werden zum Schluss wieder in das Einbaurohr eingesetzt.

Damit ist der Installationsprozess abgeschlossen.

## DIMENSIONEN



Durchmesser	154 mm	Tiefe	70 mm	Länge	35 mm
-------------	--------	-------	-------	-------	-------

## TECHNISCHE DATEN: MATERIAL

Material	-	Verbundschaum (PUR)
Raumgewicht	EN ISO 845	180 kg/m <sup>3</sup> ± 20%
Stauchhärte	EN ISO 3386	ca. 40-80 kPa (bei 40% Verformung)
Brandverhalten	DIN 75200 / FMVSS 302	<100 mm/min



## NORMSCHALLPEGELDIFFERENZ

Bis zu 57 dB(A)

### TECHNISCHE DATEN: LEISTUNG

Anzahl der Elemente	1	2	3
Normschallpegeldifferenz	43dB(A)	50dB(A)	57dB(A)
Volumenstrom bei maximaler Lüfterdrehzahl	Abluft : 67 m <sup>3</sup> /h Luftmenge : 49 m <sup>3</sup> /h	Abluft : 67 m <sup>3</sup> /h Luftmenge : 48 m <sup>3</sup> /h	Abluft : 66 m <sup>3</sup> /h Luftmenge : 47 m <sup>3</sup> /h
Mindestwandstärke (mm)	395 ≤ Länge < 465	465 ≤ Länge < 535	535 ≤ Länge

(\*Es handelt sich um errechnete Werte)



## HINWEISE

Materialien mit flexiblen Schaumstrukturen neigen dazu, während der Verarbeitung (Stanzeln, Schneiden, Pressen, Umwickeln, Montieren usw.) ihre Abmessungen zu ändern. Insbesondere Verbundschäume können aufgrund ihrer heterogenen Zusammensetzung eine hohe Variabilität ihrer Eigenschaften aufweisen. Generell können die Maßtoleranzen der DIN 7715-P3 eingehalten werden.

## REINIGUNG

Es ist nicht mit einer nennenswerten Verschmutzung durch das Material zu rechnen. Bei selbstklebenden Teilen können Klebereste bei Bedarf mit Benzin entfernt werden. Die Sicherheitsvorschriften für die verwendeten Reinigungsmittel sind zu beachten.

## ENTSORGUNG

Die Entsorgung kann auf einer Hausmülldeponie oder in einer Hausmüllverbrennungsanlage gemäß den örtlichen Abfallentsorgungsvorschriften erfolgen.

## SICHERHEITSHINWEISE

Bei diesem Produkt handelt es sich nicht um einen Gefahrstoff im Sinne der Gefahrstoffverordnung und der entsprechenden EU-Richtlinien. Beachten Sie die übliche Arbeitshygiene und waschen Sie sich vor den Pausen und nach der Arbeit die Hände mit Wasser und Seife.

## HAFTUNGSBESCHRÄNKUNGEN

Es gelten unsere Allgemeinen Verkaufsbedingungen einschließlich der Gewährleistungsbedingungen.

Weitere Informationen finden Sie unter :

**[www.passiv-energie.gmbh](http://www.passiv-energie.gmbh)**

Dieses Merkblatt stellt eine unverbindliche Beratung dar und stellt keine Haftung dar.

