



PASSIV ENERGIE



Hokkaido Terra-Ergänzungsset für den Kellereinbau

Montage- und Bedienungsanleitung

Passiv Energie GmbH, Aegidiplatz 1, 83435 Bad Reichenhall, Deutschland, URL: passiv-energie.gmbh

Technische Änderungen vorbehalten. Angaben und Abbildungen sind unverbindlich.

Keine Haftung für Druckfehler. Copyright by Passiv Energie GmbH

Inhaltsverzeichnis

Hokkaido Terra-Ergänzungsset – Montage- und Bedienungsanleitung

Allgemeine Hinweise und Sicherheit	3
1.1 Sicherheitssymbole und Bedeutung	
1.2 Anforderungen an Fachpersonal	
1.3 Entsorgung	
Allgemeines zur Montage und zum Betrieb	4
2.1 Wareneingang und Lagerung	
2.2 Planung und Vorschriften	
2.3 Montage und Installation	
2.4 Betrieb und Dokumentation	
2.5 Haftung und Gewährleistung	
Produktbeschreibung und Lieferumfang	5
3.1 Systemübersicht Terra-Ergänzungsset	
3.2 Komponentenliste	
3.3 Lieferumfang	
Montage	6
4.1 Positionierung der Wandöffnung	
4.2 Mindestabstände und Einbaumaße	
4.3 Montageablauf – Wandöffnung (Kernbohrung / Rohbauträger)	
4.4 Einbau Fixrohr	
4.5 Montage Terra-Außenbereich	
4.5.1 Schacht vorbereiten	
4.5.2 KG-Bogen und Kondensatablauf	
4.5.3 Steigrohr montieren	
4.5.4 Quellband und Verfüllung	
4.5.5 Wetterschutzhaube montieren	
4.6 Bauwerksabdichtung	
Maße und technische Daten	11
Kontaktdaten und Version	12

Hokkaido Terra-Ergänzungsset

Montage- und Bedienungsanleitung

Passiv Energie GmbH

Hinweise

Erklärung der verwendeten Symbole und Begriffe:

Symbol	Bedeutung
<p>! GEFAHR</p> 	<p>Bezeichnet eine Gefährdung mit hohem Risikograd, die den Tod oder schwere Verletzungen zur Folge hat.</p>
<p>! WARNUNG</p> 	<p>Bezeichnet eine Gefährdung mit mittlerem Risikograd, die den Tod oder schwere Verletzungen zur Folge haben kann.</p>
<p>! VORSICHT</p> 	<p>Bezeichnet eine Gefährdung mit niedrigem Risikograd, die geringfügige Verletzungen zur Folge haben kann.</p>
	<p>Nichteinhalten kann Beschädigung oder Fehlfunktion des Gerätes zur Folge haben.</p>

- **Fachpersonal:** Montage und Elektroinstallation sind durch Personen mit entsprechender Ausbildung (z. B. Elektro, Heizung/Lüftung) durchzuführen.
- **Entsorgung:** Verpackung sortenrein entsorgen; Altgeräte gemäß kommunalen Bestimmungen dem Recycling zuführen.



Wichtige Hinweise zu Lieferung, Montage und Betrieb

Wareneingang und Lagerung

- Prüfen Sie die Ware unmittelbar nach Erhalt auf Vollständigkeit (siehe Lieferschein) und mögliche Transportschäden.
- Lagern Sie die Komponenten sicher und trocken.

Planung und Vorschriften

- Beachten Sie alle Hinweise dieser Montageanleitung.
- Bei Planung, Einbau und Betrieb sind die geltenden Bauvorschriften, Zulassungsbestimmungen, Brandschutzvorschriften sowie Unfallverhütungsvorschriften zu berücksichtigen.
- Details sind während der Planung mit dem zuständigen Schornsteinfeger und Bauplaner abzustimmen.

Montage und Installation

- Montagearbeiten und Elektroinstallationen dürfen ausschließlich von qualifiziertem Fachpersonal durchgeführt werden.
- Verwenden Sie das System nur für die in dieser Dokumentation beschriebenen Einsatzbereiche und ausschließlich mit den empfohlenen bzw. zugelassenen Komponenten.
- Änderungen oder Umbauten am System sind nicht zulässig.

Betrieb und Dokumentation

- Voraussetzung für einen sicheren und einwandfreien Betrieb sind fachgerechter Transport, sachgemäße Lagerung und Montage sowie eine sorgfältige Bedienung und Wartung.
- Diese Dokumentation ist Bestandteil des Systems und muss jederzeit verfügbar sein.
- Beachten Sie alle darin enthaltenen Sicherheitshinweise.

Haftung und Gewährleistung

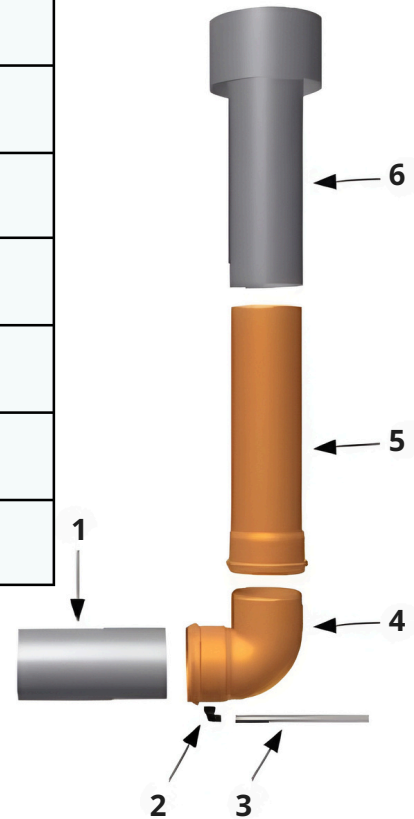
- Für Schäden durch unsachgemäßen Einbau, Anschluss oder Gebrauch übernimmt der Hersteller keine Haftung.
- In solchen Fällen erlischt die Gewährleistung.
- Es gelten die gesetzlichen Gewährleistungsfristen gemäß den Allgemeinen Geschäftsbedingungen (AGB).

Lieferumfang

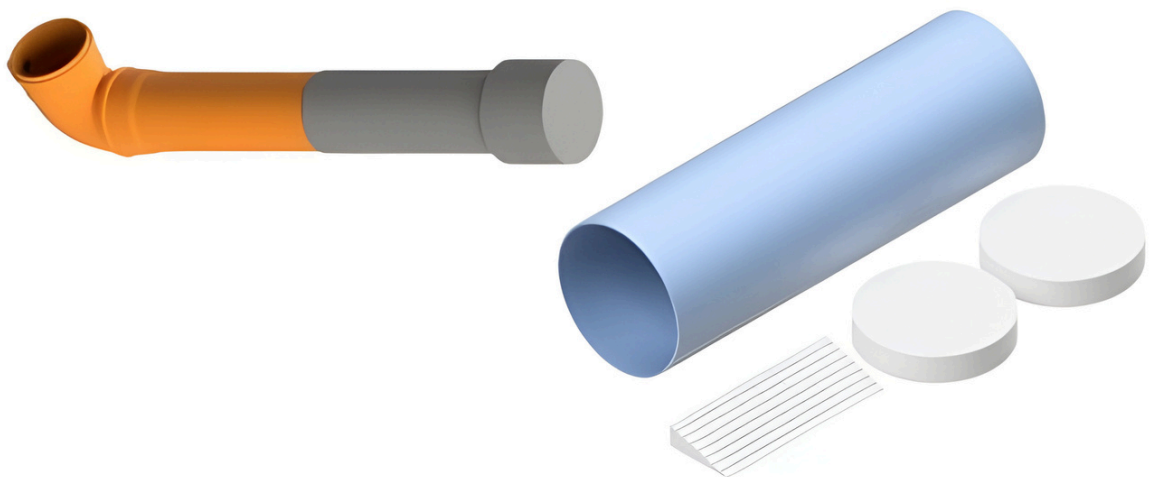
Produktbeschreibung Terra-Ergänzungsset: Das Ergänzungsset dient der Erweiterung der HK3xx/HK4xx-Serie für den Erdeinbau.

Übersicht:

Objekt	Bezeichnung
1	Fixrohr (DN160)
2	Kondensatablauf
3	Kondensatablauf Schlauch
4	Bogen 87°
5	Steigrohr / Verzug
6	Lüftungsturm Terra (Edelstahl)



Lieferumfang (Terra-Ergänzungsset)



- **Fixrohr:** 500 mm inkl. Putzdeckel (650 mm / 1000 mm optional).
- **Erdeinbau-Kit:** Steigrohr und 87°-Bogen inkl. Kondensatablauf und Schlauch.
- **Außenabschluss:** Lüftungsturm Terra Edelstahl blank.
- **Zubehör:** Quellband zur Abdichtung.

Passiv Energie GmbH, Aegidiplatz 1, 83435 Bad Reichenhall, Deutschland, URL: passiv-energie.gmbh

Technische Änderungen vorbehalten. Angaben und Abbildungen sind unverbindlich.

Keine Haftung für Druckfehler. Copyright by Passiv Energie GmbH

Montage

Hinweis

Lesen Sie diese Montageanleitung vor Beginn der Arbeiten vollständig und sorgfältig durch, um Einbaufehler zu vermeiden.

Der Einbau des Systems erfolgt auf Grundlage einer fachgerechten Planung durch den zuständigen Bauplaner. Fehler bei der Montage können zu Funktionsstörungen sowie zum Erlöschen der Gewährleistung führen. Die Installation darf ausschließlich von qualifiziertem Fachpersonal durchgeführt werden. Optional aufgeführte Komponenten gehören nicht zum Standardlieferumfang und sind separat erhältlich.

Positionierung der Wandöffnung

Die Festlegung des Einbauortes erfolgt in der Regel im Rahmen der Lüftungsplanung. Beachten Sie:

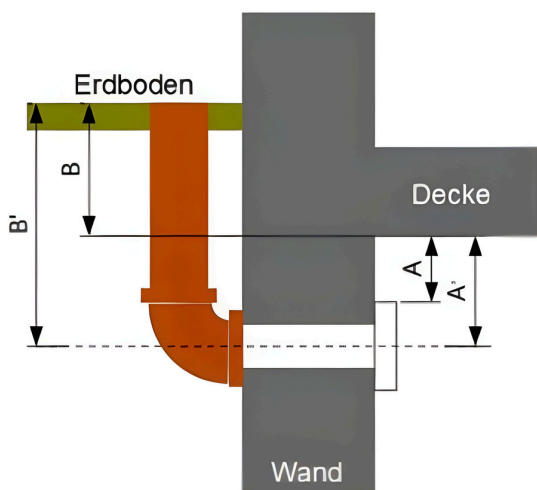
- die vorgeschriebenen Mindestabstände für die jeweilige Einbauvariante
- die erforderlichen Maßnahmen zur Bauwerksabdichtung

Mindestabstände und Einbautiefe

Stellen Sie sicher, dass die erforderlichen Mindestabstände zu angrenzenden Bauteilen und Objekten (z. B. Fenster, Türen) eingehalten werden.

Überprüfen Sie die Einhaltung der Mindestabstände auf beiden Seiten der Wand.

[BILD: Einbauskizze – zeigt Abstände A, A', B, B']



Außen:

Der Abstand (B') zwischen dem Mittelpunkt der Wandöffnung und der Erdoberfläche darf maximal 680 mm betragen. Der Abstand der Kellerdecke zum Erdboden (B) darf maximal 350 mm betragen.

Innen:

- Mindestabstand seitlich zu angrenzenden Bauteilen: 150 mm
- Abstand vom Mittelpunkt der Wandöffnung zur Zimmerdecke (A'): mindestens 350 mm (erforderlich für einen freien Abstand nach oben von ca. 250 mm bei montierter Innenblende)

Ist die Länge des Steigrohres nicht ausreichend, kann die Kernbohrung für die Innenblende um bis zu 200 mm nach oben versetzt werden ($A = 50$ mm, $A' = 150$ mm). In diesem Fall muss die Luftaustrittsöffnung nach links, rechts oder unten ausgerichtet werden.

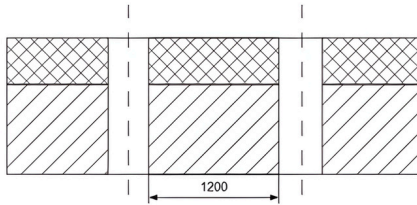
Passiv Energie GmbH, Aegidiplatz 1, 83435 Bad Reichenhall, Deutschland, URL: passiv-energie.gmbh

Technische Änderungen vorbehalten. Angaben und Abbildungen sind unverbindlich.

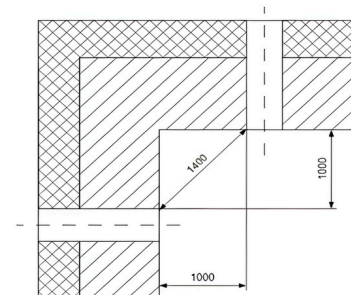
Keine Haftung für Druckfehler. Copyright by Passiv Energie GmbH

Mindestabstand zwischen zwei Lüftungsgeräten (z.B. bei Montage in der selben Wand)

horizontal oder vertikal:



über Eck:



Montageablauf

Nach Festlegung der Einbauposition wird die Wandöffnung in die Außenwand eingebracht.

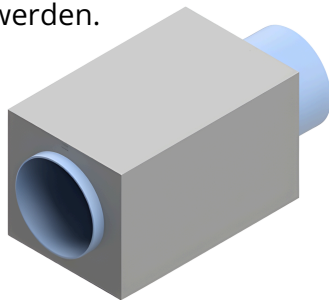
Kernbohrung

- Durchmesser: 165–170 mm (bis 180–200 mm möglich bei nachfolgenden Putzarbeiten)
- Bohrung von innen nach außen ausführen
- Gefälle von 1–2 % nach außen einhalten (Kondensatabfluss)

Alternative: Einbau mit Rohbauträger (optional)

1. Wandöffnung für Rohbauträger erstellen: 250 × 250 mm
2. Rohbauträger (je nach Wandstärke mehrere) gemäß Fixrohr-Anleitung einsetzen
3. Gefälle von 1–2 % nach außen beachten
4. Fixrohr einsetzen und ausrichten
5. Überstände kürzen
 - innen: bündig
 - außen: ca. 5 mm Überstand
6. Rohbauträgerflächen einputzen bzw. bündig an Wand anpassen
7. Fixrohr bei Bedarf mit geeignetem Montagekleber (für PP/EPS) fixieren

Beispiel: Optionaler Rohbauträger kann als Unterstützung für das Fixrohr in der Wand montiert werden.



Die Verwendbarkeit des Rohbauträgers ist entsprechend dem vorliegenden Lastfall zu prüfen. Die geltenden Normen zur Bauwerksabdichtung sind hinsichtlich der Eignung sowie erforderlicher Zusatzmaßnahmen zu beachten.

Passiv Energie GmbH, Aegidiplatz 1, 83435 Bad Reichenhall, Deutschland, URL: passiv-energie.gmbh

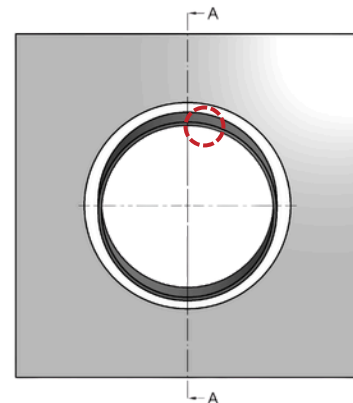
Technische Änderungen vorbehalten. Angaben und Abbildungen sind unverbindlich.

Keine Haftung für Druckfehler. Copyright by Passiv Energie GmbH

Fixrohr einbauen

Vor dem Einsetzen:

- Auf der Innenseite eine Kerbe (ca. 3 × 10 mm, Position rot markiert) anbringen
- Kabel ohne Ummantelung durch die Kerbe führen



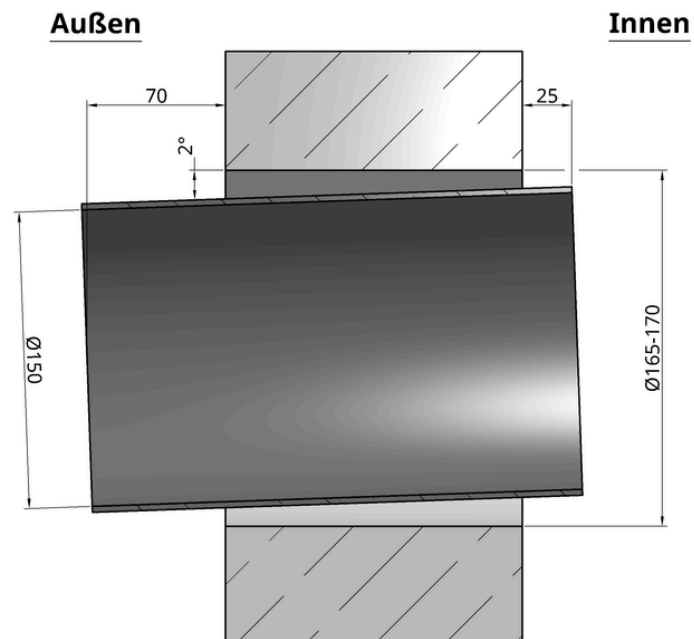
Benötigte Werkzeuge

- Bohrmaschine mit Kreissägeaufsatz
- Winkelschleifer oder Handsäge
- Wasserwaage

Montageschritte

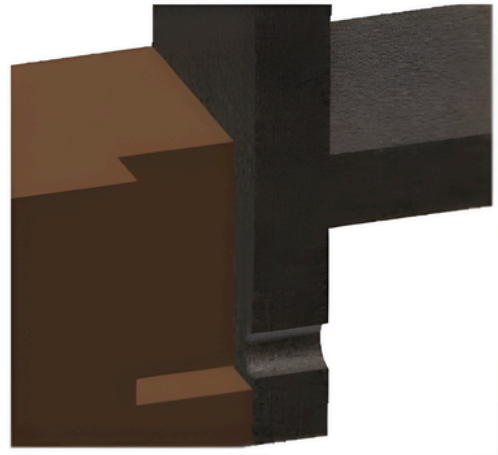
1. Fixrohr mit 1–2 % Gefälle nach außen einsetzen
 - innen ca. 25 mm Überstand
 - außen ca. 60 - 70 mm Überstand
2. Falls Verputz noch nicht erfolgt:
 - Rohrlänge unter Berücksichtigung der späteren Putzstärke anpassen
3. Lüftereinsatz oder EPP-Ronde vor dem Ausschäumen einschieben, um Verformung zu vermeiden
4. Eventuelle Dampfsperre luftdicht mit dem Fixrohr verkleben
5. Putzdeckel montieren
6. Ringspalt mit nicht drückendem 2-K-Montageschaum ausschäumen
7. Nach Aushärtung:
 - überstehenden Schaum entfernen
 - Einbaukeile kürzen

Schaubild: Kernbohrung und Fixrohr Montage.



Montageablauf des Terra-Sets

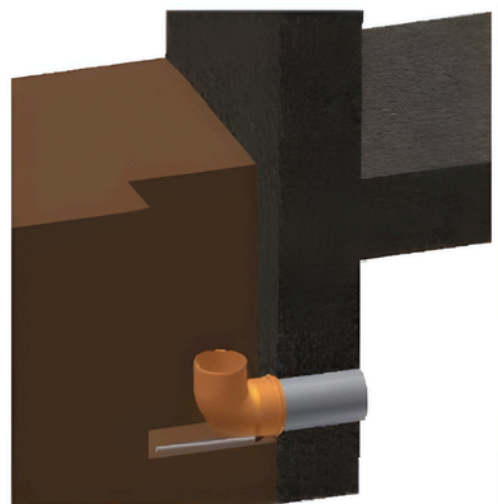
1. Ausreichenden Schacht zur Montage des Steigrohres und des Bogens ausheben.



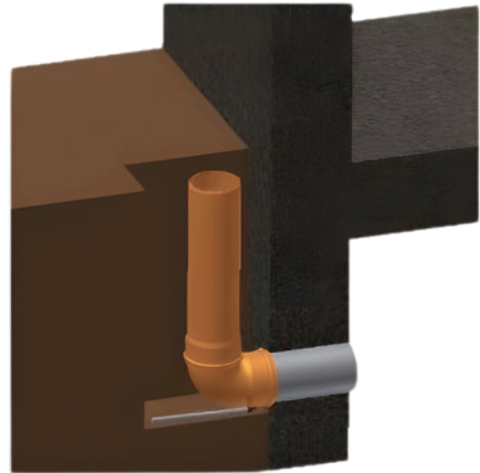
2. Fixrohr einsetzen. Außen 70mm überstehen lassen, um später den KG-Bogen aufzuschieben zu können.



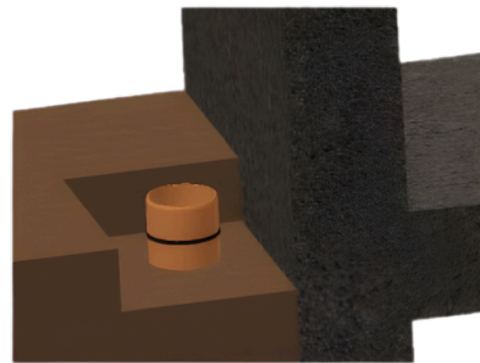
3. KG-Bogen mit dem Kondensatablauf auf das mit Gefälle nach außen eingeschäumte Fixrohr aufschieben. Für den Ablauf von Kondensatwasser im Bereich des Kondensatschlauches ausreichend Kies oder Ähnliches als Drainage vorsehen.



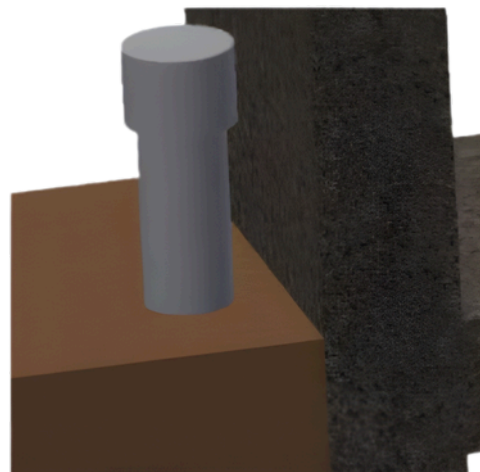
4. Steigrohr auf den Bogen aufchieben.



5. Den Schacht bis 150mm unterhalb der Erdoberfläche auffüllen. Das mitgelieferte Quellband (Abstand Oberkante Steigrohr 80mm) um das Steigrohr kleben.



6. Wetterschutzhaube aufchieben und restlichen Schacht auffüllen.



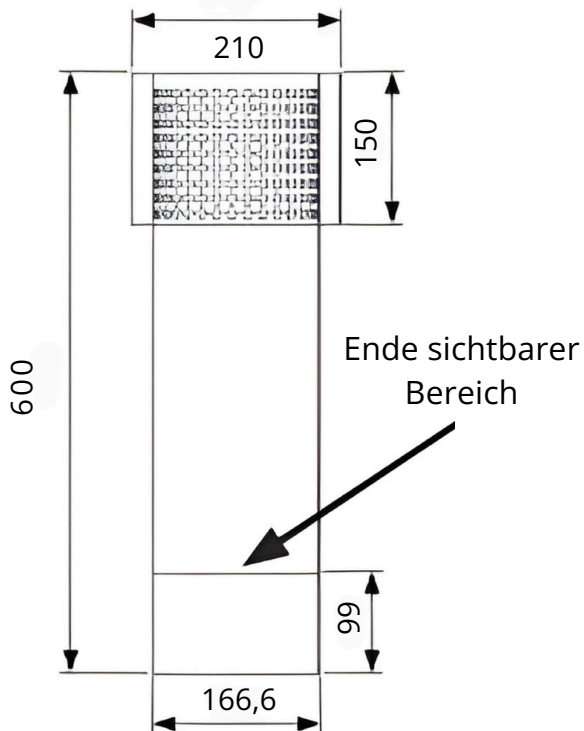
[BILDER: Montageschritte 1-6]



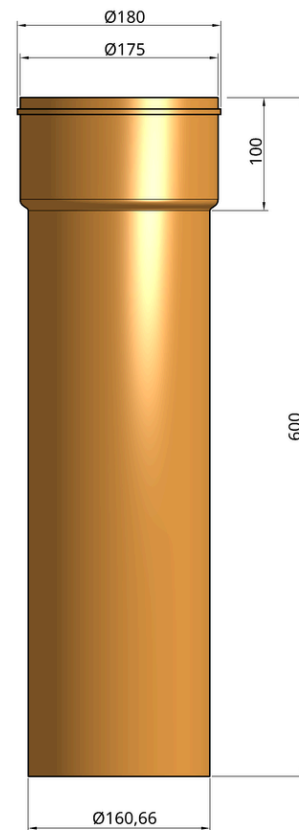
Der Bereich der Kernlochbohrung muss, je nach vorherrschendem Lastfall, zur Vermeidung von Feuchtigkeitsschäden abgedichtet werden. Hierbei sind insbesondere die geltenden Normen zur Bauwerksabdichtung in Bezug auf die Verwendbarkeit bzw. notwendigen Zusatzmaßen zu beachten!

Maße

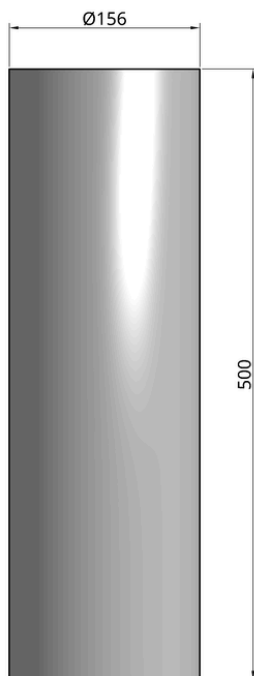
Lüftungsturm: D 210 * H 600 mm.



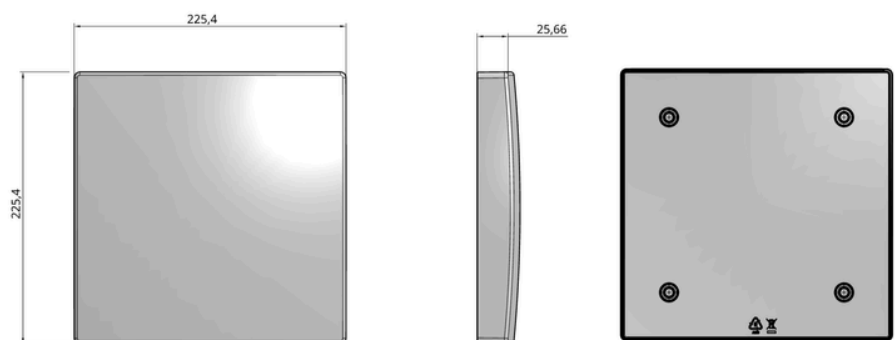
Steigrohr: D 180 * H 600 mm.



Fixrohr: D 156 * H 500 mm.



Innenabdeckung: D 225,4 * H 225,4 mm.



Kontakt Daten

Hokkaido Terra-Ergänzungsset für den Kellereinbau
Montage- und Bedienungsanleitung
Version: Februar 2026



Passiv Energie GmbH
Im Tal 5
83486 Ramsau b. Berchtesgaden
Deutschland
Tel.: +49 3222 2069 062
www.passiv-energie.gmbh
E-Mail: office@passiv-energie.gmbh

Passiv Energie GmbH
Aegidiplatz 1
83435 Bad Reichenhall
Deutschland
Tel.: +49 3222 2069 062
www.passiv-energie.gmbh
E-Mail: office@passiv-energie.gmbh